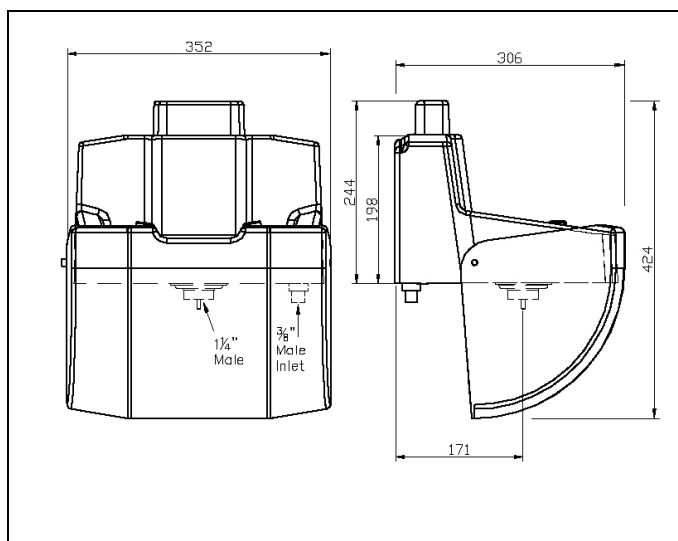


**BR 826 005**

**Frostsichere, beheizte und isolierte Augendusche mit Abdeckung zur Wandmontage, für EX-Zone 1 & 2**



**Frostsichere, beheizte und isolierte Augendusche mit Abdeckung zur Wandmontage, für EX-Zone 1 & 2**

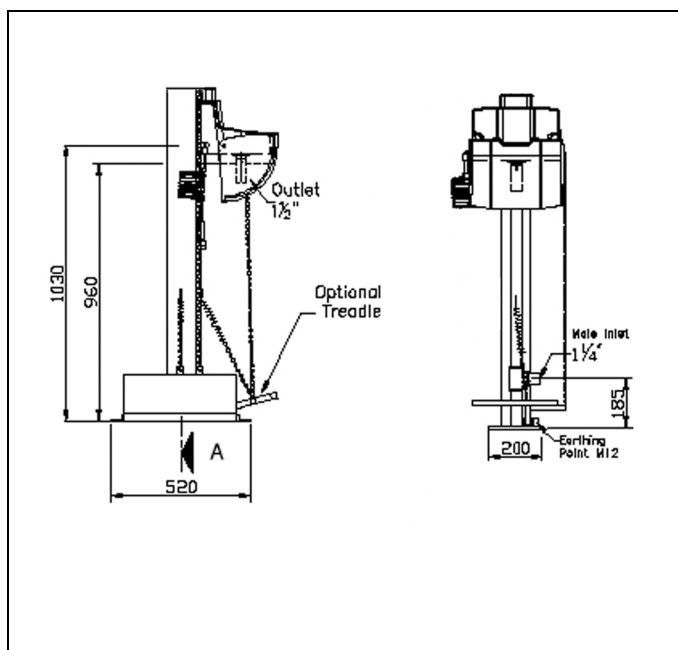
- Augendusche mit Abdeckung und Auffangwanne aus unzerbrechlichem und UV-beständigem ABS-Kunststoff
- Auslösung durch Aufklappen der Abdeckung oder Betätigen des großen Auslöseknopfes
- Kugelhahn und Verrohrung aus Edelstahl 1.4301 (AISI304), Kugelhahn nicht selbsttätig schließend
- Perlatoren für einen weichen Wasserstrahl
- Wasserablauf: 1 ¼ Zoll AG
- Inklusive Hinweisschild nach DIN 12000 auf der Abdeckung
- Isolierung, Beheizung über selbstregelndes Begleitheizkabel
- alle elektrischen Teile ex-geschützt, mit ATEX-Zertifikat für die Gesamtkonstruktion
- Außenluftthermostat und Energiesparschaltung (Abschaltung der Begleitheizung bei 14°C, Einschaltung bei 4°C)
- elektrischer Anschluss 230V-50Hz
- nach DIN 12899 Teil 1-3

Fabrikat: BREUELL oder gleichwertig

Artikel-Nr.: BR 826 005

**BR 827 005**

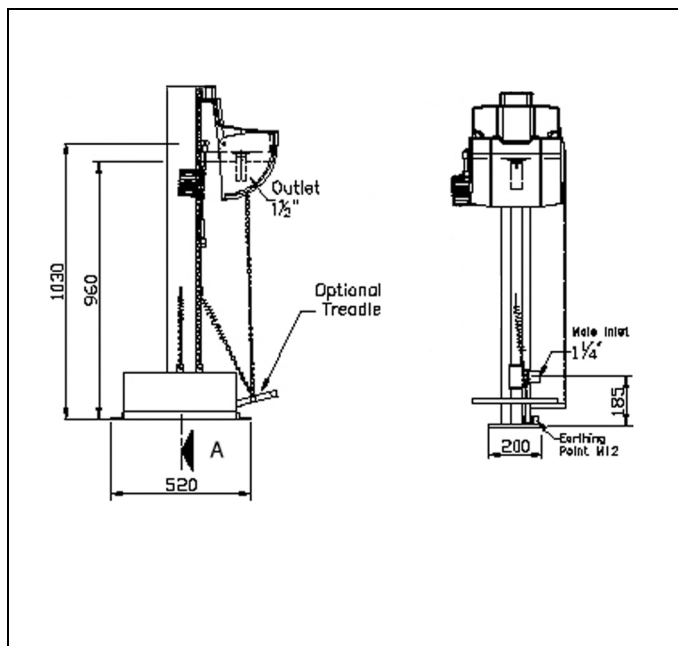
## **Frostsichere, beheizte und isolierte Freistehende Augendusche mit Abdeckung, aus Edelstahl**



### **Frostsichere, beheizte und isolierte Freistehende Augendusche mit Abdeckung, aus Edelstahl**

- Standfuß mit 4 Befestigungsbohrungen aus Edelstahl 1.4301 (AISI304)
  - Standrohr 1 1/4 Zoll einteilig aus Edelstahl 1.4301 (AISI304) mit unterem Anschluss 1 1/4 Zoll AG
  - Verkleidung der Verrohrung und Isolierung aus Edelstahl 1.4301 (AISI304), inklusive Hinweisstreifen grün/weiß
  - Kugelhahn aus Edelstahl 1.4571 (AISI316), Kugelhahn nicht selbsttätig schließend
  - Gesamthöhe 1215mm
  - Isolierung, Beheizung über selbstregelndes Begleitheizkabel
  - Außenluftthermostat und Energiesparschaltung (Abschaltung der Begleitheizung bei 14°C, Einschaltung bei 4°C)
  - elektrischer Anschluss 230V-50Hz
  - Augendusche mit Abdeckung und Auffangwanne aus unzerbrechlichem und UV-beständigem ABS-Kunststoff
  - Auslösung durch Aufklappen der Abdeckung oder Betätigen des großen Auslöseknopfes
  - Perlatoren für einen weichen Wasserstrahl
  - Wasserablauf: 1 1/4 Zoll AG
  - Inklusive Hinweisschild nach DIN 12000 auf der Abdeckung
  - nach DIN 12899 Teil 1-3
- Fabrikat: BREUELL oder gleichwertig  
Artikel-Nr.: BR 827 005

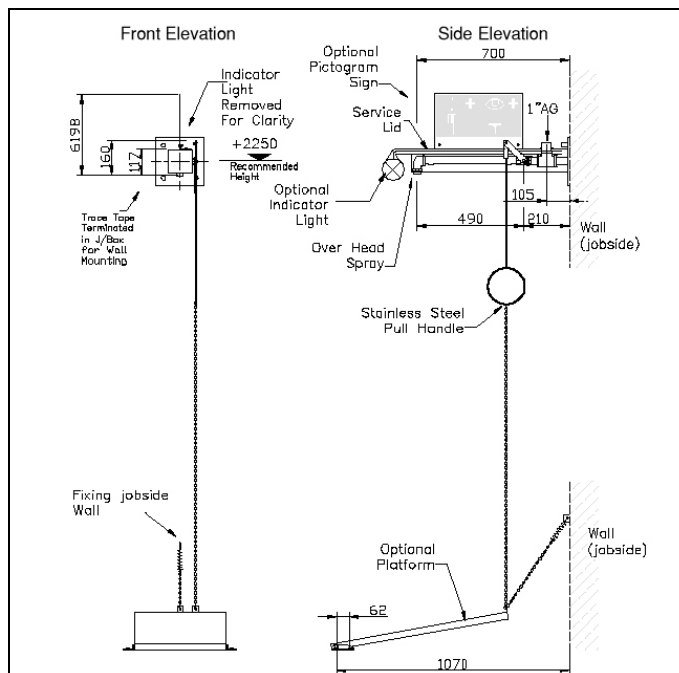
## BR 827 005 / ex Frostsichere, beheizte und isolierte Freistehende Augendusche mit Abdeckung, aus Edelstahl, für EX-Zone 1 & 2



### Frostsichere, beheizte und isolierte Freistehende Augendusche mit Abdeckung, aus Edelstahl, für EX-Zone 1 & 2

- Standfuß mit 4 Befestigungsbohrungen aus Edelstahl 1.4301 (AISI304)
  - Standrohr 1 1/4 Zoll einteilig aus Edelstahl 1.4301 (AISI304) mit unterem Anschluss 1 1/4 Zoll AG
  - Verkleidung der Verrohrung und Isolierung aus Edelstahl 1.4301 (AISI304), inklusive Hinweisstreifen grün/weiß
  - Kugelhahn aus Edelstahl 1.4571 (AISI316), Kugelhahn nicht selbsttätig schließend
  - Gesamthöhe 1215mm
  - Isolierung, Beheizung über selbstregelndes Begleitheizkabel
  - alle elektrischen Teile ex-geschützt, mit ATEX-Zertifikat für die Gesamtkonstruktion
  - Außenluftthermostat und Energiesparschaltung (Abschaltung der Begleitheizung bei 14°C, Einschaltung bei 4°C)
  - elektrischer Anschluss 230V-50Hz
  - Augendusche mit Abdeckung und Auffangwanne aus unzerbrechlichem und UV-beständigem ABS-Kunststoff
  - Auslösung durch Aufklappen der Abdeckung oder Betätigen des großen Auslöseknopfes
  - Perlatoren für einen weichen Wasserstrahl
  - Wasserablauf: 1 1/4 Zoll AG
  - Inklusive Hinweisschild nach DIN 12000 auf der Abdeckung
  - nach DIN 12899 Teil 1-3
- Fabrikat: BREUELL oder gleichwertig  
Artikel-Nr.: BR 827 005 / ex

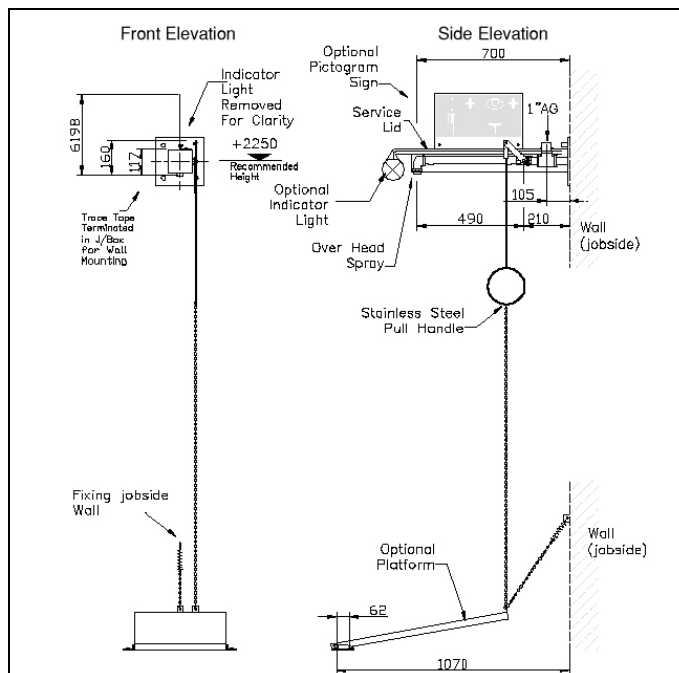
## BR 819 005 Frostsichere, beheizte und isolierte Körperdusche zur Wandmontage Aufputz



### Frostsichere, beheizte und isolierte Körperdusche zur Wandmontage Aufputz

- Wandduscharm aus Stahl verzinkt, Ausladung 700mm
  - Verkleidung der Verrohrung und Isolierung aus Edelstahl 1.4301 (AISI304), inklusive Hinweisstreifen grün/weiß
  - Kugelhahn mit Zugstangenbetätigung aus Messing, Kugelhahn nicht selbsttätig schließend
  - Isolierung, Beheizung über selbstregelndes Begleitheizkabel
  - Hochleistungsduchkopf aus Kunststoff, Volumenstrom ca. 115l/min. bei 2bar Fließdruck, korrosionsbeständig, weitestgehend verkalkungs- und wartungsfrei, sehr robust, selbst entleerend
  - Auslösung über Zugstange aus Edelstahl 1.4301 (AISI304)
  - Anbringung durch robusten Wandflansch aus Edelstahl 1.4301 (AISI304)
  - Anschluss: 1 Zoll AG
  - Außenluftthermostat und Energiesparschaltung (Abschaltung der Begleitheizung bei 14°C, Einschaltung bei 4°C)
  - elektrischer Anschluss 230V-50Hz
  - Anbringungshöhe: 2350mm
  - nach DIN 12899 Teil 1-3
- Fabrikat: BREUELL oder gleichwertig  
Artikel-Nr.: BR 819 005

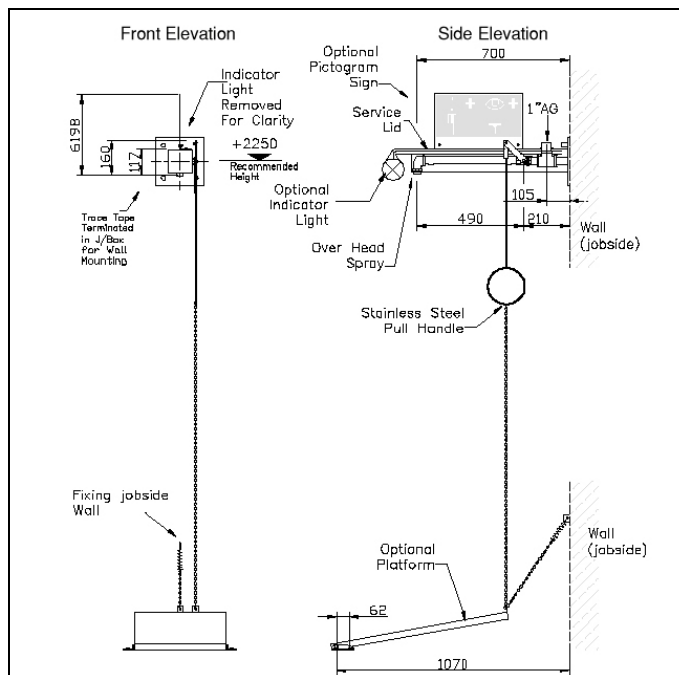
## BR 819 005 / ex Frostsichere, beheizte und isolierte Körperdusche zur Wandmontage Aufputz, für EX-Zone 1 & 2



### Frostsichere, beheizte und isolierte Körperdusche zur Wandmontage Aufputz, für EX-Zone 1 & 2

- Wandschirm aus Stahl verzinkt, Ausladung 700mm
  - Verkleidung der Verrohrung und Isolierung aus Edelstahl 1.4301 (AISI304), inklusive Hinweisstreifen grün/weiß
  - Kugelhahn mit Zugstangenbetätigung aus Messing, Kugelhahn nicht selbsttätig schließend
  - Isolierung, Beheizung über selbstregelndes Begleitheizkabel
  - Hochleistungsduchkopf aus Kunststoff, Volumenstrom ca. 115l/min. bei 2bar Fließdruck, korrosionsbeständig, weitestgehend verkalkungs- und wartungsfrei, sehr robust, selbst entleerend
  - Auslösung über Zugstange aus Edelstahl 1.4301 (AISI304)
  - Anbringung durch robusten Wandflansch aus Edelstahl 1.4301 (AISI304)
  - Anschluss: 1 Zoll AG
  - alle elektrischen Teile ex-geschützt, mit ATEX-Zertifikat für die Gesamtkonstruktion
  - Außenluftthermostat und Energiesparschaltung (Abschaltung der Begleitheizung bei 14°C, Einschaltung bei 4°C)
  - elektrischer Anschluss 230V-50Hz
  - Anbringungshöhe: 2350mm
  - nach DIN 12899 Teil 1-3
- Fabrikat: BREUELL oder gleichwertig  
Artikel-Nr.: BR 819 005 / ex

## BR 819 005 / ES Frostsichere, beheizte und isolierte Körperdusche zur Wandmontage Aufputz, aus Edelstahl

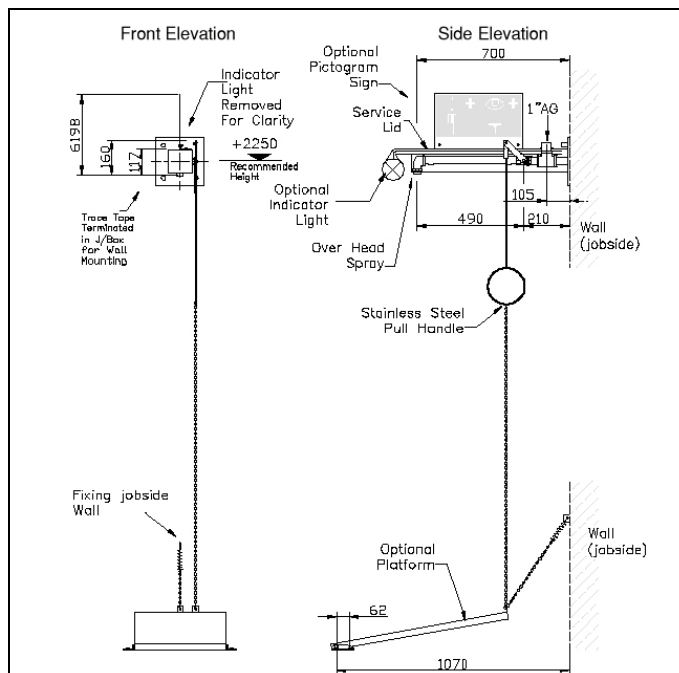


### Frostsichere, beheizte und isolierte Körperdusche zur Wandmontage Aufputz, aus Edelstahl

- Wandschirm aus Edelstahl 1.4301 (AISI304), Ausladung 700mm
  - Verkleidung der Verrohrung und Isolierung aus Edelstahl 1.4301 (AISI304), inklusive Hinweisstreifen grün/weiß
  - Kugelhahn mit Zugstangenbetätigung aus Edelstahl 1.4571 (AISI316), Kugelhahn nicht selbsttätig schließend
  - Isolierung, Beheizung über selbstregelndes Begleitheizkabel
  - Hochleistungsduchkopf aus Kunststoff, Volumenstrom ca. 115l/min. bei 2bar Fließdruck, korrosionsbeständig, weitestgehend verkalkungs- und wartungsfrei, sehr robust, selbst entleerend
  - Auslösung über Zugstange aus Edelstahl 1.4301 (AISI304)
  - Anbringung durch robusten Wandflansch aus Edelstahl 1.4301 (AISI304)
  - Anschluss: 1 Zoll AG
  - Außenluftthermostat und Energiesparschaltung (Abschaltung der Begleitheizung bei 14°C, Einschaltung bei 4°C)
  - elektrischer Anschluss 230V-50Hz
  - Anbringungshöhe: 2350mm
  - nach DIN 12899 Teil 1-3
- Fabrikat: BREUELL oder gleichwertig  
Artikel-Nr.: BR 819 005 / ES

BR 819 005 / ES / ex

## Frostsichere, beheizte und isolierte Körperdusche zur Wandmontage Aufputz, aus Edelstahl, für EX-Zone 1 & 2



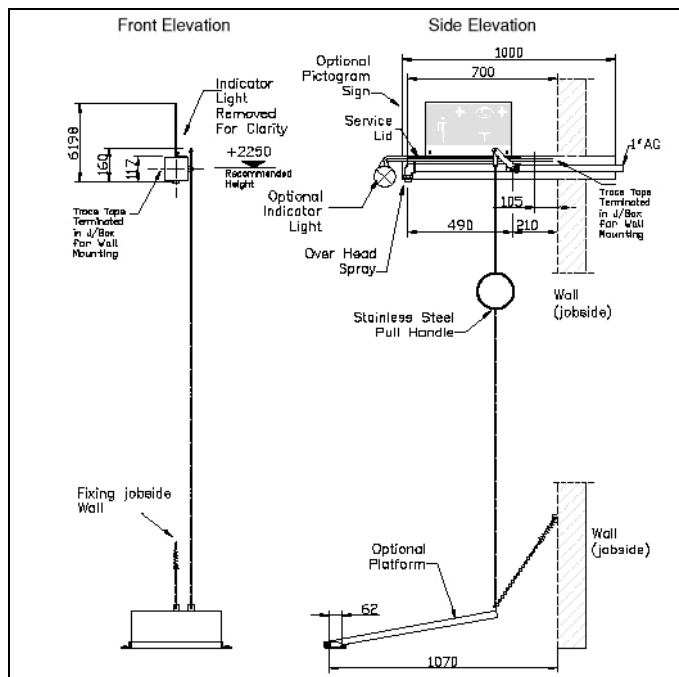
### Frostsichere, beheizte und isolierte Körperdusche zur Wandmontage Aufputz, aus Edelstahl, für EX-Zone 1 & 2

- Wandduscharm aus Edelstahl 1.4301 (AISI304), Ausladung 700mm
- Verkleidung der Verrohrung und Isolierung aus Edelstahl 1.4301 (AISI304), inklusive Hinweisstreifen grün/weiß
- Kugelhahn mit Zugstangenbetätigung aus Edelstahl 1.4571 (AISI316), Kugelhahn nicht selbsttätig schließend
- Isolierung, Beheizung über selbstregelndes Begleitheizkabel
- Hochleistungsduchkopf aus Kunststoff, Volumenstrom ca. 115l/min. bei 2bar Fließdruck, korrosionsbeständig, weitestgehend verkalkungs- und wartungsfrei, sehr robust, selbst entleerend
- Auslösung über Zugstange aus Edelstahl 1.4301 (AISI304)
- Anbringung durch robusten Wandflansch aus Edelstahl 1.4301 (AISI304)
- Anschluss: 1 Zoll AG
- alle elektrischen Teile ex-geschützt, mit ATEX-Zertifikat für die Gesamtkonstruktion
- Außenluftthermostat und Energiesparschaltung (Abschaltung der Begleitheizung bei 14°C, Einschaltung bei 4°C)
- elektrischer Anschluss 230V-50Hz
- Anbringungshöhe: 2350mm
- nach DIN 12899 Teil 1-3

Fabrikat: BREUELL oder gleichwertig

Artikel-Nr.: BR 819 005 / ES / ex

## BR 820 005 Frostsichere, beheizte und isolierte Körperdusche zur Wandmontage Unterputz

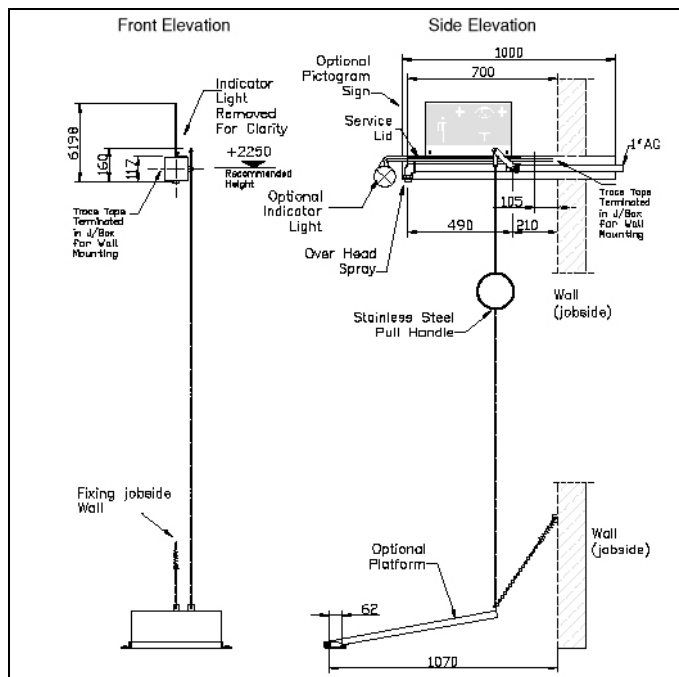


### Frostsichere, beheizte und isolierte Körperdusche zur Wandmontage Unterputz

- Wandduscharm aus Stahl verzinkt, Ausladung 700mm, Gesamtlänge 1000mm
  - Verkleidung der Verrohrung und Isolierung aus Edelstahl 1.4301 (AISI304), inklusive Hinweisstreifen grün/weiß
  - Kugelhahn mit Zugstangenbetätigung aus Messing, Kugelhahn nicht selbsttätig schließend
  - Isolierung, Beheizung über selbstregelndes Begleitheizkabel
  - Hochleistungsduchkopf aus Kunststoff, Volumenstrom ca. 115l/min. bei 2bar Fließdruck, korrosionsbeständig, weitestgehend verkalkungs- und wartungsfrei, sehr robust, selbst entleerend
  - Auslösung über Zugstange aus Edelstahl 1.4301 (AISI304)
  - Anschluss: 1 Zoll AG
  - Außenluftthermostat und Energiesparschaltung (Abschaltung der Begleitheizung bei 14°C, Einschaltung bei 4°C)
  - elektrischer Anschluss 230V-50Hz
  - Anbringungshöhe: 2350mm
  - nach DIN 12899 Teil 1-3
- Fabrikat: BREUELL oder gleichwertig  
Artikel-Nr.: BR 820 005



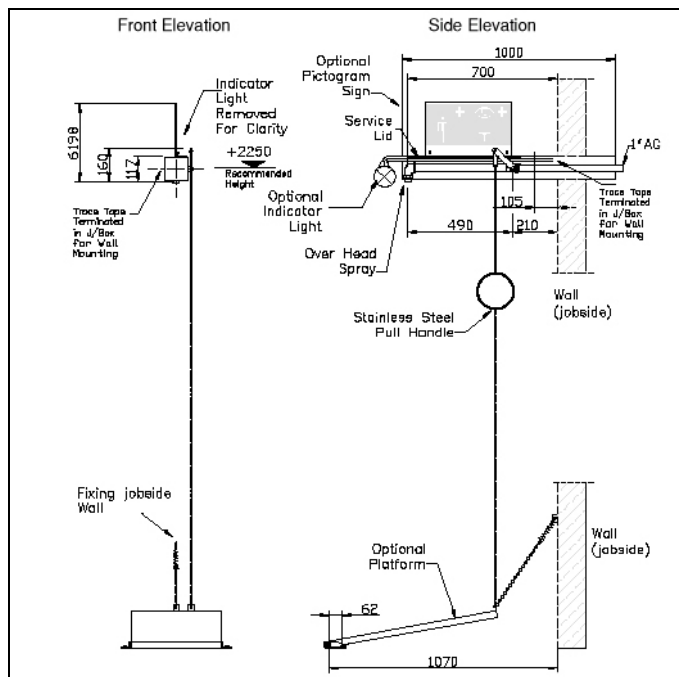
## BR 820 005 / ex Frostsichere, beheizte und isolierte Körperdusche zur Wandmontage Unterputz, für EX-Zone 1 & 2



### Frostsichere, beheizte und isolierte Körperdusche zur Wandmontage Unterputz, für EX-Zone 1 & 2

- Wandduscharm aus Stahl verzinkt, Ausladung 700mm, Gesamtlänge 1000mm
  - Verkleidung der Verrohrung und Isolierung aus Edelstahl 1.4301 (AISI304), inklusive Hinweisstreifen grün/weiß
  - Kugelhahn mit Zugstangenbetätigung aus Messing, Kugelhahn nicht selbsttätig schließend
  - Isolierung, Beheizung über selbstregelndes Begleitheizkabel
  - Hochleistungsduchkopf aus Kunststoff, Volumenstrom ca. 115l/min. bei 2bar Fliessdruck, korrosionsbeständig, weitestgehend verkalkungs- und wartungsfrei, sehr robust, selbst entleerend
  - Auslösung über Zugstange aus Edelstahl 1.4301 (AISI304)
  - Anschluss: 1 Zoll AG
  - alle elektrischen Teile ex-geschützt, mit ATEX-Zertifikat für die Gesamtkonstruktion
  - Außenluftthermostat und Energiesparschaltung (Abschaltung der Begleitheizung bei 14°C, Einschaltung bei 4°C)
  - elektrischer Anschluss 230V-50Hz
  - Anbringungshöhe: 2350mm
  - nach DIN 12899 Teil 1-3
- Fabrikat: BREUELL oder gleichwertig  
Artikel-Nr.: BR 820 005 / ex

## BR 820 005 / ES Frosstsichere, beheizte und isolierte Körperdusche zur Wandmontage Unterputz, aus Edelstahl

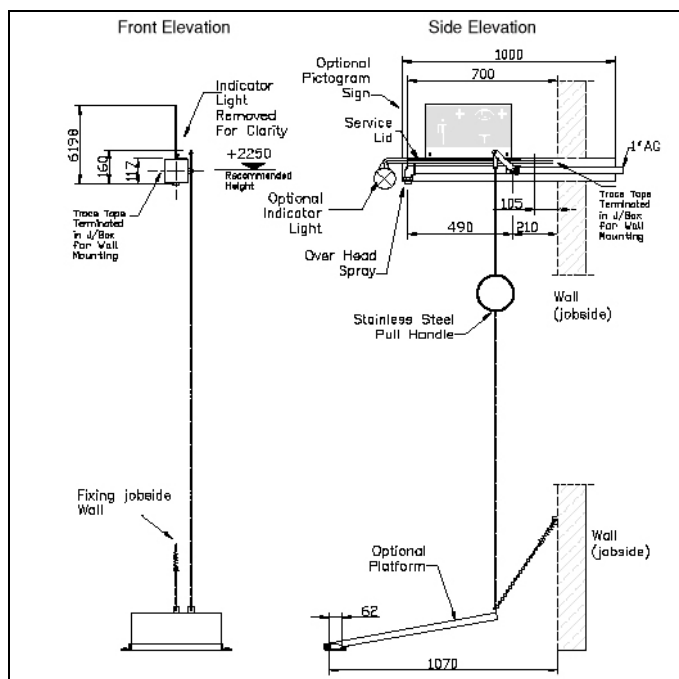


### Frosstsichere, beheizte und isolierte Körperdusche zur Wandmontage Unterputz, aus Edelstahl

- Wandduscharm aus Edelstahl 1.4301 (AISI304), Ausladung 700mm, Gesamtlänge 1000mm
  - Verkleidung der Verrohrung und Isolierung aus Edelstahl 1.4301 (AISI304), inklusive Hinweisstreifen grün/weiß
  - Kugelhahn mit Zugstangenbetätigung aus Edelstahl 1.4571 (AISI316), Kugelhahn nicht selbsttätig schließend
  - Isolierung, Beheizung über selbstregelndes Begleitheizkabel
  - Hochleistungsduchkopf aus Kunststoff, Volumenstrom ca. 115l/min. bei 2bar Fließdruck, korrosionsbeständig, weitestgehend verkalkungs- und wartungsfrei, sehr robust, selbst entleerend
  - Auslösung über Zugstange aus Edelstahl 1.4301 (AISI304)
  - Anschluss: 1 Zoll AG
  - Außenluftthermostat und Energiesparschaltung (Abschaltung der Begleitheizung bei 14°C, Einschaltung bei 4°C)
  - elektrischer Anschluss 230V-50Hz
  - Anbringungshöhe: 2350mm
  - nach DIN 12899 Teil 1-3
- Fabrikat: BREUELL oder gleichwertig  
Artikel-Nr.: BR 820 005 / ES

BR 820 005 / ES / ex

Frostsichere, beheizte und isolierte Körperdusche zur Wandmontage Unterputz, aus Edelstahl, für EX-Zone 1 & 2

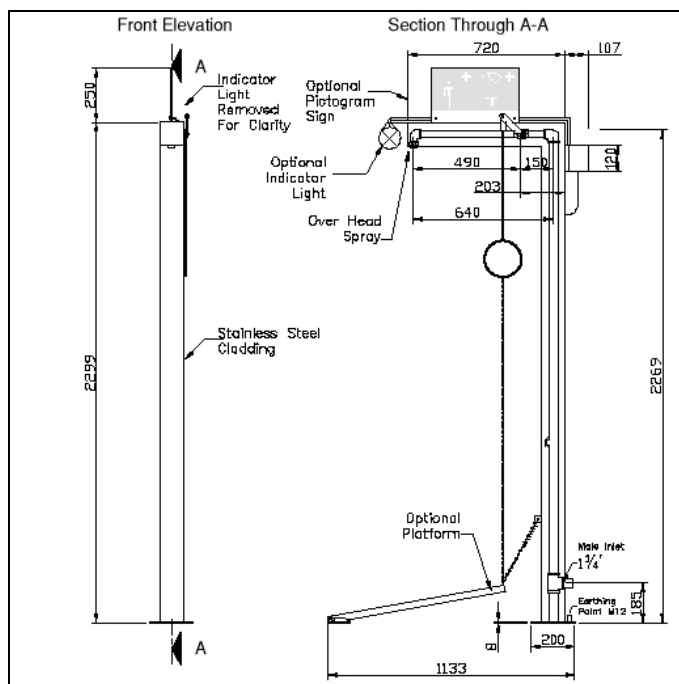


**Frostsichere, beheizte und isolierte Körperdusche zur Wandmontage Unterputz, aus Edelstahl, für EX-Zone 1 & 2**

- Wandduscharm aus Edelstahl 1.4301 (AISI304), Ausladung 700mm, Gesamtlänge 1000mm
  - Verkleidung der Verrohrung und Isolierung aus Edelstahl 1.4301 (AISI304), inklusive Hinweisstreifen grün/weiß
  - Kugelhahn mit Zugstangenbetätigung aus Edelstahl 1.4571 (AISI316), Kugelhahn nicht selbsttätig schließend
  - Isolierung, Beheizung über selbstregelndes Begleitheizkabel
  - Hochleistungsduchkopf aus Kunststoff, Volumenstrom ca. 115l/min. bei 2bar Fließdruck, korrosionsbeständig, weitestgehend verkalkungs- und wartungsfrei, sehr robust, selbst entleerend
  - Auslösung über Zugstange aus Edelstahl 1.4301 (AISI304)
  - Anschluss: 1 Zoll AG
  - alle elektrischen Teile ex-geschützt, mit ATEX-Zertifikat für die Gesamtkonstruktion
  - Außenluftthermostat und Energiesparschaltung (Abschaltung der Begleitheizung bei 14°C, Einschaltung bei 4°C)
  - elektrischer Anschluss 230V-50Hz
  - Anbringungshöhe: 2350mm
  - nach DIN 12899 Teil 1-3
- Fabrikat: BREUELL oder gleichwertig  
Artikel-Nr.: BR 820 005 / ES / ex

BR 810 005

## Frostsichere, beheizte und isolierte Freistehende Körperdusche zur Bodenmontage



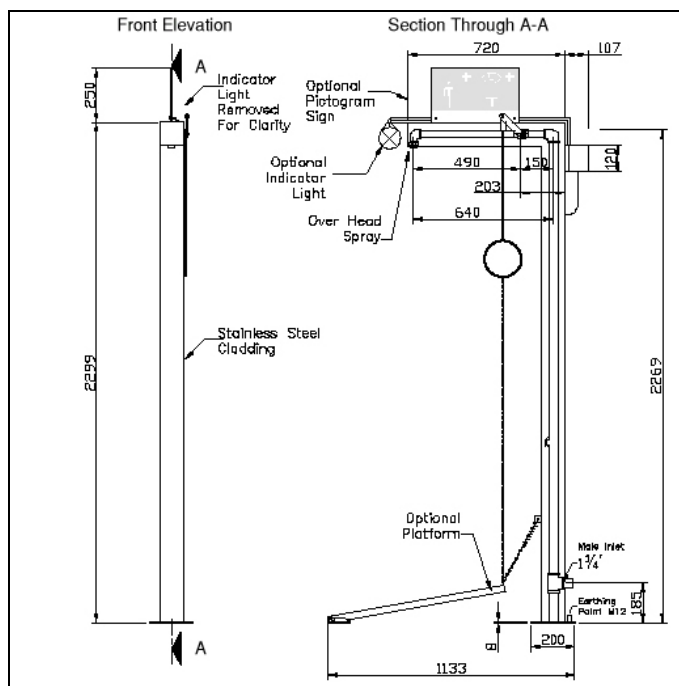
### Frostsichere, beheizte und isolierte Freistehende Körperdusche zur Bodenmontage

- Standfuß mit 4 Befestigungsbohrungen aus Edelstahl 1.4301 (AISI304)
- Standrohr 1 1/4 Zoll einteilig aus Stahl verzinkt mit unterem Anschluss 1 1/4 Zoll AG
- Duscharm aus Stahl verzinkt, Gesamtlänge 720mm
- Verkleidung der Verrohrung und Isolierung aus Edelstahl 1.4301 (AISI304), inklusive Hinweisstreifen grün/weiß
- Kugelhahn mit Zugstangenbetätigung aus Messing, Kugelhahn nicht selbsttätig schließend
- Hochleistungsduchkopf aus Kunststoff mit verbessertem Strahlbild, Volumenstrom ca. 115 l/min bei 2 bar Fließdruck, korrosionsbeständig, weitestgehend verkalkungs- und wartungsfrei, sehr robust, selbst entleerend
- Gesamthöhe 2299mm, Ausladung 720mm
- Isolierung, Beheizung über selbstregelndes Begleitheizkabel
- Außenluftthermostat und Energiesparschaltung (Abschaltung der Begleitheizung bei 14°C, Einschaltung bei 4°C)
- elektrischer Anschluss 230V-50Hz
- nach DIN 12899 Teil 1-3

Fabrikat: BREUELL oder gleichwertig

Artikel-Nr.: BR 810 005

## BR 810 005 / ex Frostsichere, beheizte und isolierte Freistehende Körperdusche zur Bodenmontage, für EX-Zone 1 & 2



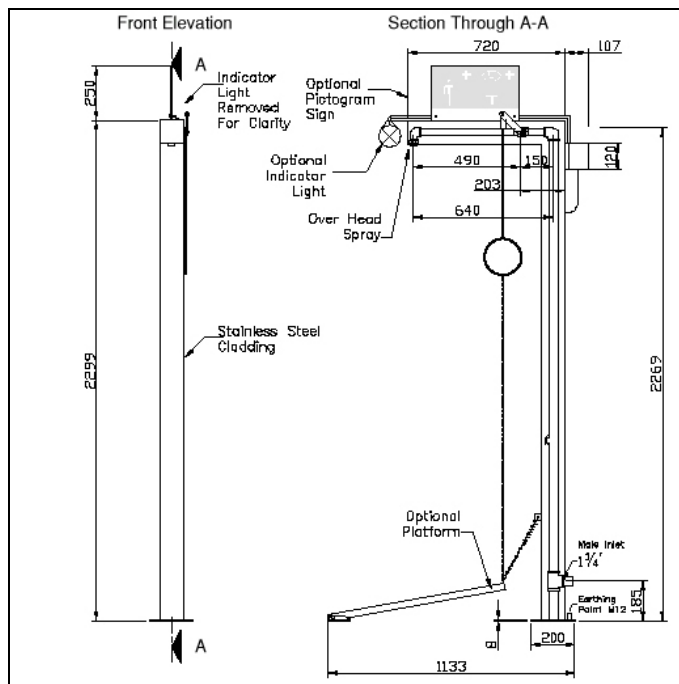
### Frostsichere, beheizte und isolierte Freistehende Körperdusche zur Bodenmontage, für EX-Zone 1 & 2

- Standfuß mit 4 Befestigungsbohrungen aus Edelstahl 1.4301 (AISI304)
- Standrohr 1 1/4 Zoll einteilig aus Stahl verzinkt mit unterem Anschluss 1 1/4 Zoll AG
- Duscharm aus Stahl verzinkt, Gesamtlänge 720mm
- Verkleidung der Verrohrung und Isolierung aus Edelstahl 1.4301 (AISI304), inklusive Hinweisstreifen grün/weiß
- Kugelhahn mit Zugstangenbetätigung aus Messing, Kugelhahn nicht selbsttätig schließend
- Hochleistungsduchkopf aus Kunststoff mit verbessertem Strahlbild, Volumenstrom ca. 115 l/min bei 2 bar Fließdruck, korrosionsbeständig, weitestgehend verkalkungs- und wartungsfrei, sehr robust, selbst entleerend
- Gesamthöhe 2299mm, Ausladung 720mm
- Isolierung, Beheizung über selbstregelndes Begleitheizkabel
- alle elektrischen Teile ex-geschützt, mit ATEX-Zertifikat für die Gesamtkonstruktion
- Außenluftthermostat und Energiesparschaltung (Abschaltung der Begleitheizung bei 14°C, Einschaltung bei 4°C)
- elektrischer Anschluss 230V-50Hz
- nach DIN 12899 Teil 1-3

Fabrikat: BREUELL oder gleichwertig

Artikel-Nr.: BR 810 005 / ex

## BR 810 005 / ES Frostsichere, beheizte und isolierte Freistehende Körperdusche zur Bodenmontage, aus Edelstahl



### Frostsichere, beheizte und isolierte Freistehende Körperdusche zur Bodenmontage, aus Edelstahl

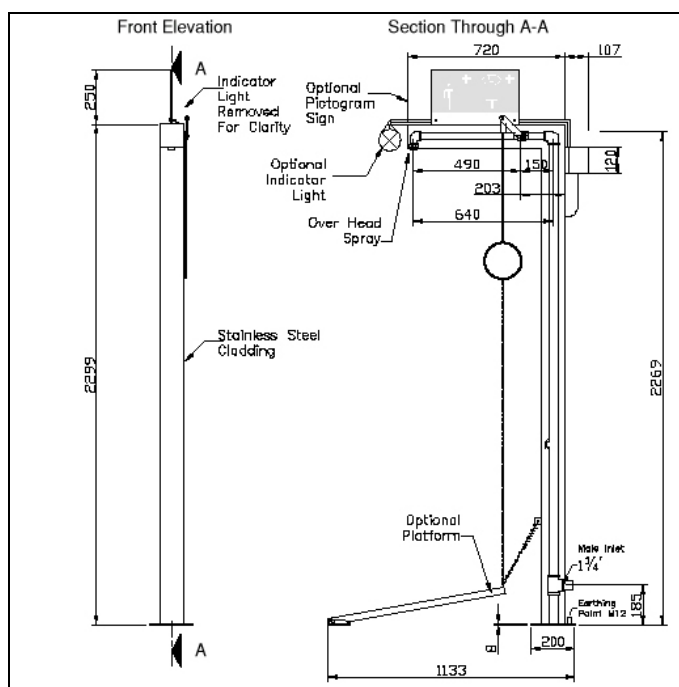
- Standfuß mit 4 Befestigungsbohrungen aus Edelstahl 1.4301 (AISI304)
- Standrohr 1 1/4 Zoll einteilig aus Edelstahl 1.4301 (AISI304) mit unterem Anschluss 1 1/4 Zoll AG
- Duscharm aus Edelstahl 1.4301 (AISI304), Gesamtlänge 720mm
- Verkleidung der Verrohrung und Isolierung aus Edelstahl 1.4301 (AISI304), inklusive Hinweisstreifen grün/weiß
- Kugelhahn mit Zugstangenbetätigung aus Edelstahl 1.4571 (AISI316), Kugelhahn nicht selbsttätig schließend
- Hochleistungsduchkopf aus Kunststoff mit verbessertem Strahlbild, Volumenstrom ca. 115 l/min bei 2 bar Fließdruck, korrosionsbeständig, weitestgehend verkalkungs- und wartungsfrei, sehr robust, selbst entleerend
- Gesamthöhe 2299mm, Ausladung 720mm
- Isolierung, Beheizung über selbstregelndes Begleitheizkabel
- Außenluftthermostat und Energiesparschaltung (Abschaltung der Begleitheizung bei 14°C, Einschaltung bei 4°C)
- elektrischer Anschluss 230V-50Hz
- nach DIN 12899 Teil 1-3

Fabrikat: BREUELL oder gleichwertig

Artikel-Nr.: BR 810 005 / ES

BR 810 005 / ES / ex

## Frostsichere, beheizte und isolierte Freistehende Körperdusche zur Bodenmontage, aus Edelstahl, für EX-Zone 1 & 2



### Frostsichere, beheizte und isolierte Freistehende Körperdusche zur Bodenmontage, aus Edelstahl, für EX-Zone 1 & 2

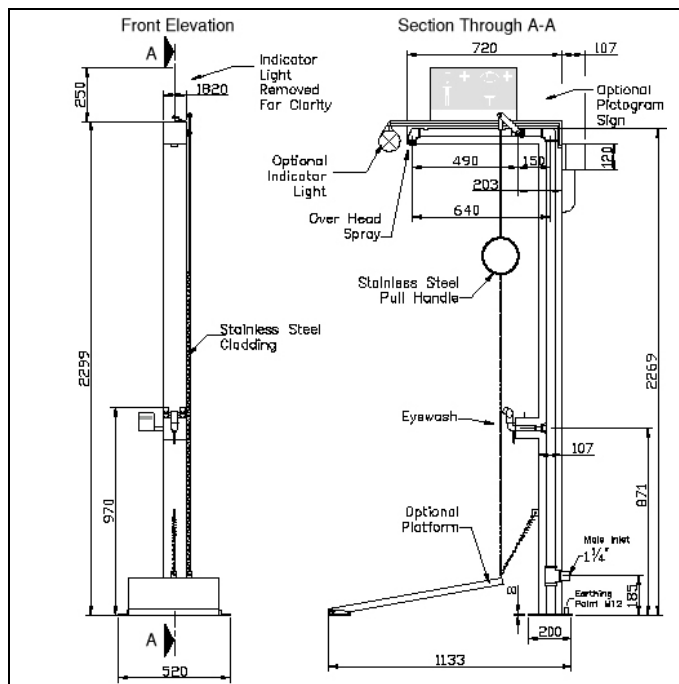
- Standfuß mit 4 Befestigungsbohrungen aus Edelstahl 1.4301 (AISI304)
- Standrohr 1 1/4 Zoll einteilig aus Edelstahl 1.4301 (AISI304) mit unterem Anschluss 1 1/4 Zoll AG
- Duscharm aus Edelstahl 1.4301 (AISI304), Gesamtlänge 720mm
- Verkleidung der Verrohrung und Isolierung aus Edelstahl 1.4301 (AISI304), inklusive Hinweisstreifen grün/weiß
- Kugelhahn mit Zugstangenbetätigung aus Edelstahl 1.4571 (AISI316), Kugelhahn nicht selbsttätig schließend
- Hochleistungsduchkopf aus Kunststoff mit verbessertem Strahlbild, Volumenstrom ca. 115 l/min bei 2 bar Fließdruck, korrosionsbeständig, weitestgehend verkalkungs- und wartungsfrei, sehr robust, selbst entleerend
- Gesamthöhe 2299mm, Ausladung 720mm
- Isolierung, Beheizung über selbstregelndes Begleitheizkabel
- alle elektrischen Teile ex-geschützt, mit ATEX-Zertifikat für die Gesamtkonstruktion
- Außenluftthermostat und Energiesparschaltung (Abschaltung der Begleitheizung bei 14°C, Einschaltung bei 4°C)
- elektrischer Anschluss 230V-50Hz
- nach DIN 12899 Teil 1-3

Fabrikat: BREUELL oder gleichwertig

Artikel-Nr.: BR 810 005 / ES / ex

BR 816 005

## Frostsichere, beheizte und isolierte Freistehende Körperdusche mit Augendusche zur Bodenmontage



### Frostsichere, beheizte und isolierte Freistehende Körperdusche mit Augendusche zur Bodenmontage

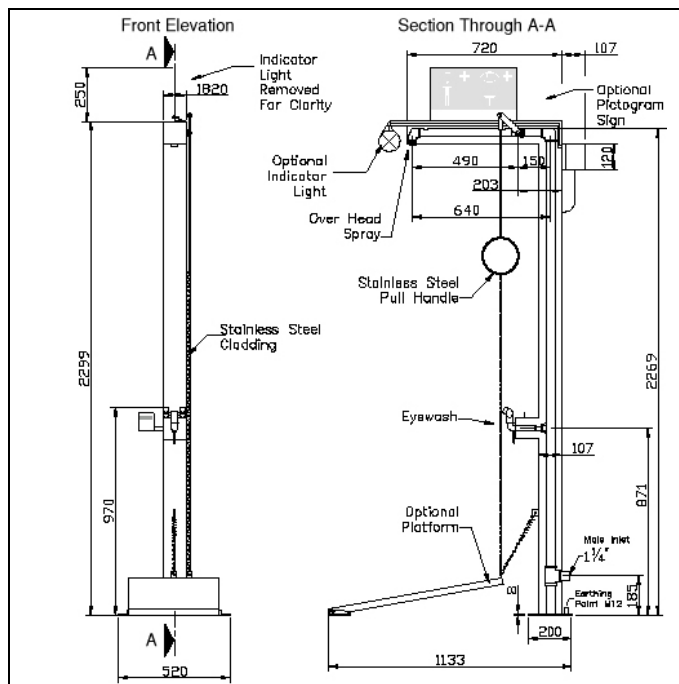
- Standfuß mit 4 Befestigungsbohrungen aus Edelstahl 1.4301 (AISI304)
- Standrohr 1 1/4 Zoll einteilig aus Stahl verzinkt mit unterem Anschluss 1 1/4 Zoll AG
- Duscharm aus Stahl verzinkt, Gesamtlänge 720mm
- Verkleidung der Verrohrung und Isolierung aus Edelstahl 1.4301 (AISI304), inklusive Hinweisstreifen grün/weiß
- Kugelhahn mit Zugstangenbetätigung aus Messing, Kugelhahn nicht selbsttätig schließend
- Hochleistungsduchkopf aus Kunststoff mit verbessertem Strahlbild, Volumenstrom ca. 115 l/min bei 2 bar Fließdruck, korrosionsbeständig, weitestgehend verkalkungs- und wartungsfrei, sehr robust, selbst entleerend
- Gesamthöhe 2299mm, Ausladung 720mm
- fest montierte Augendusche aus Edelstahl 1.4301 (AISI304), mit 2 Duschköpfen um 45° abgewinkelt
- breitstrahlende Duschköpfe, verkalkungsarm, 45° abgewinkelt
- Isolierung, Beheizung über selbstregelndes Begleitheizkabel
- Außenluftthermostat und Energiesparschaltung (Abschaltung der Begleitheizung bei 14°C, Einschaltung bei 4°C)
- elektrischer Anschluss 230V-50Hz
- nach DIN 12899 Teil 1-3

Fabrikat: BREUELL oder gleichwertig

Artikel-Nr.: BR 816 005



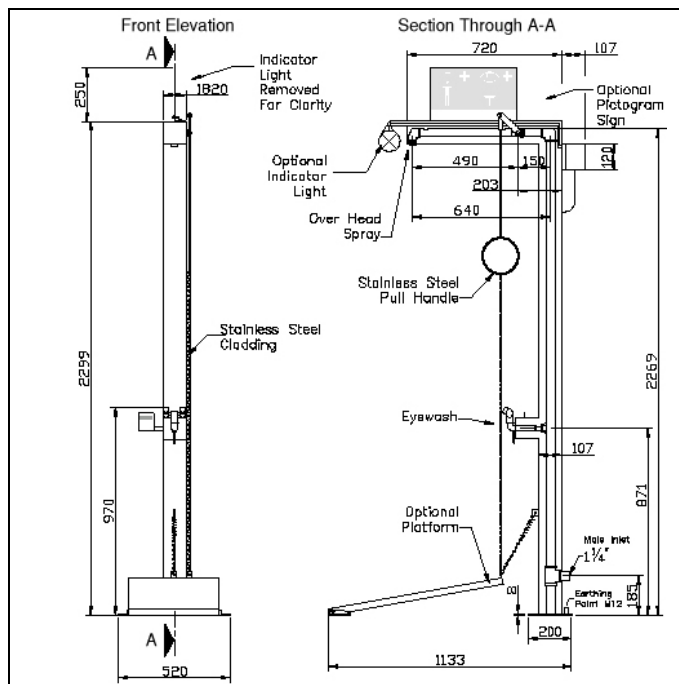
## BR 816 005 / ex Frostsichere, beheizte und isolierte Freistehende Körperdusche mit Augendusche zur Bodenmontage, für EX-Zone 1 & 2



### Frostsichere, beheizte und isolierte Freistehende Körperdusche mit Augendusche zur Bodenmontage, für EX-Zone 1 & 2

- Standfuß mit 4 Befestigungsbohrungen aus Edelstahl 1.4301 (AISI304)
  - Standrohr 1 1/4 Zoll einteilig aus Stahl verzinkt mit unterem Anschluss 1 1/4 Zoll AG
  - Duscharm aus Stahl verzinkt, Gesamtlänge 720mm
  - Verkleidung der Verrohrung und Isolierung aus Edelstahl 1.4301 (AISI304), inklusive Hinweisstreifen grün/weiß
  - Kugelhahn mit Zugstangenbetätigung aus Messing, Kugelhahn nicht selbsttätig schließend
  - Hochleistungsduchkopf aus Kunststoff mit verbessertem Strahlbild, Volumenstrom ca. 115 l/min bei 2 bar Fließdruck, korrosionsbeständig, weitestgehend verkalkungs- und wartungsfrei, sehr robust, selbst entleerend
  - Gesamthöhe 2299mm, Ausladung 720mm
  - fest montierte Augendusche aus Edelstahl 1.4301 (AISI304), mit 2 Duschköpfen um 45° abgewinkelt
  - breitstrahlende Duschköpfe, verkalkungsarm, 45° abgewinkelt
  - Isolierung, Beheizung über selbstregelndes Begleitheizkabel
  - alle elektrischen Teile ex-geschützt, mit ATEX-Zertifikat für die Gesamtkonstruktion
  - Außenluftthermostat und Energiesparschaltung (Abschaltung der Begleitheizung bei 14°C, Einschaltung bei 4°C)
  - elektrischer Anschluss 230V-50Hz
  - nach DIN 12899 Teil 1-3
- Fabrikat: BREUELL oder gleichwertig  
Artikel-Nr.: BR 816 005 / ex

## BR 816 005 / ES Frostsichere, beheizte und isolierte Freistehende Körperdusche mit Augendusche zur Bodenmontage, aus Edelstahl

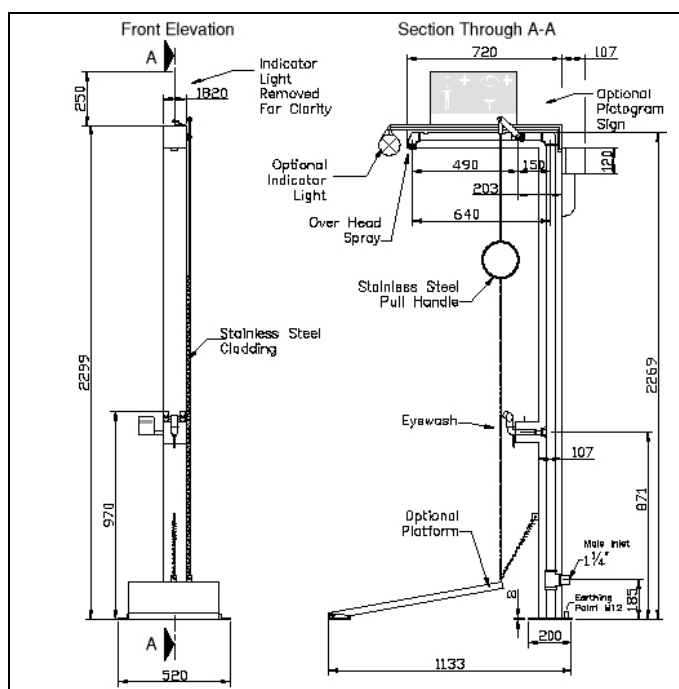


### Frostsichere, beheizte und isolierte Freistehende Körperdusche mit Augendusche zur Bodenmontage, aus Edelstahl

- Standfuß mit 4 Befestigungsbohrungen aus Edelstahl 1.4301 (AISI304)
  - Standrohr 1 1/4 Zoll einteilig aus Edelstahl 1.4301 (AISI304) mit unterem Anschluss 1 1/4 Zoll AG
  - Duscharm aus Edelstahl 1.4301 (AISI304), Gesamtlänge 720mm
  - Verkleidung der Verrohrung und Isolierung aus Edelstahl 1.4301 (AISI304), inklusive Hinweisstreifen grün/weiß
  - Kugelhahn mit Zugstangenbetätigung aus Edelstahl 1.4571 (AISI316), Kugelhahn nicht selbsttätig schließend
  - Hochleistungsduchkopf aus Kunststoff mit verbessertem Strahlbild, Volumenstrom ca. 115 l/min bei 2 bar Fließdruck, korrosionsbeständig, weitestgehend verkalkungs- und wartungsfrei, sehr robust, selbst entleerend
  - Gesamthöhe 2299mm, Ausladung 720mm
  - fest montierte Augendusche aus Edelstahl 1.4301 (AISI304), mit 2 Duschköpfen um 45° abgewinkelt
  - breitstrahlende Duschköpfe, verkalkungsarm, 45° abgewinkelt
  - Isolierung, Beheizung über selbstregelndes Begleitheizkabel
  - Außenluftthermostat und Energiesparschaltung (Abschaltung der Begleitheizung bei 14°C, Einschaltung bei 4°C)
  - elektrischer Anschluss 230V-50Hz
  - nach DIN 12899 Teil 1-3
- Fabrikat: BREUELL oder gleichwertig  
Artikel-Nr.: BR 816 005 / ES

BR 816 005 / ES / ex

## Frostsichere, beheizte und isolierte Freistehende Körperdusche mit Augendusche zur Bodenmontage, aus Edelstahl, für EX-Zone 1 & 2



### Frostsichere, beheizte und isolierte Freistehende Körperdusche mit Augendusche zur Bodenmontage, aus Edelstahl, für EX-Zone 1 & 2

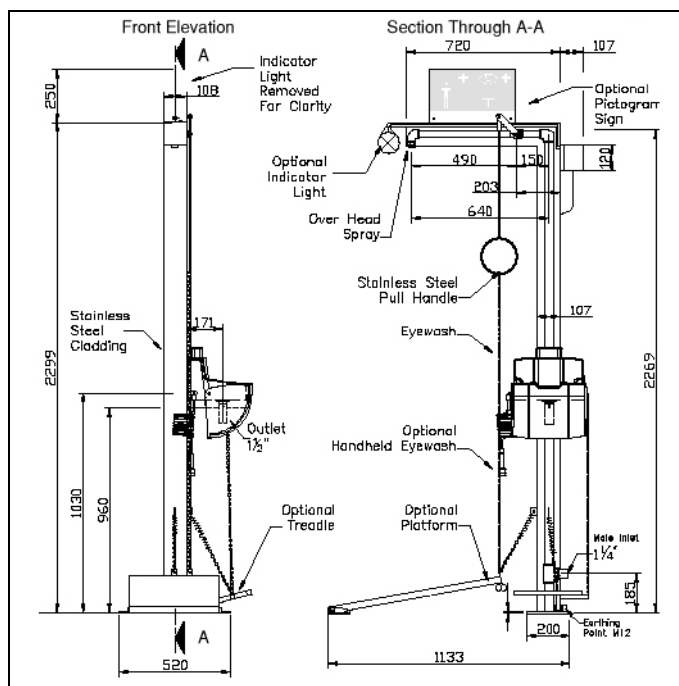
- Standfuß mit 4 Befestigungsbohrungen aus Edelstahl 1.4301 (AISI304)
- Standrohr 1 1/4 Zoll einteilig aus Edelstahl 1.4301 (AISI304) mit unterem Anschluss 1 1/4 Zoll AG
- Duscharm aus Edelstahl 1.4301 (AISI304), Gesamtlänge 720mm
- Verkleidung der Verrohrung und Isolierung aus Edelstahl 1.4301 (AISI304), inklusive Hinweisstreifen grün/weiß
- Kugelhahn mit Zugstangenbetätigung aus Edelstahl 1.4571 (AISI316), Kugelhahn nicht selbsttätig schließend
- Hochleistungsduchkopf aus Kunststoff mit verbessertem Strahlbild, Volumenstrom ca. 115 l/min bei 2 bar Fließdruck, korrosionsbeständig, weitestgehend verkalkungs- und wartungsfrei, sehr robust, selbst entleerend
- Gesamthöhe 2299mm, Ausladung 720mm
- fest montierte Augendusche aus Edelstahl 1.4301 (AISI304), mit 2 Duschköpfen um 45° abgewinkelt
- breitstrahlende Duschköpfe, verkalkungsarm, 45° abgewinkelt
- Isolierung, Beheizung über selbstregelndes Begleitheizkabel
- alle elektrischen Teile ex-geschützt, mit ATEX-Zertifikat für die Gesamtkonstruktion
- Außenluftthermostat und Energiesparschaltung (Abschaltung der Begleitheizung bei 14°C, Einschaltung bei 4°C)
- elektrischer Anschluss 230V-50Hz
- nach DIN 12899 Teil 1-3

Fabrikat: BREUELL oder gleichwertig

Artikel-Nr.: BR 816 005 / ES / ex

BR 818 005

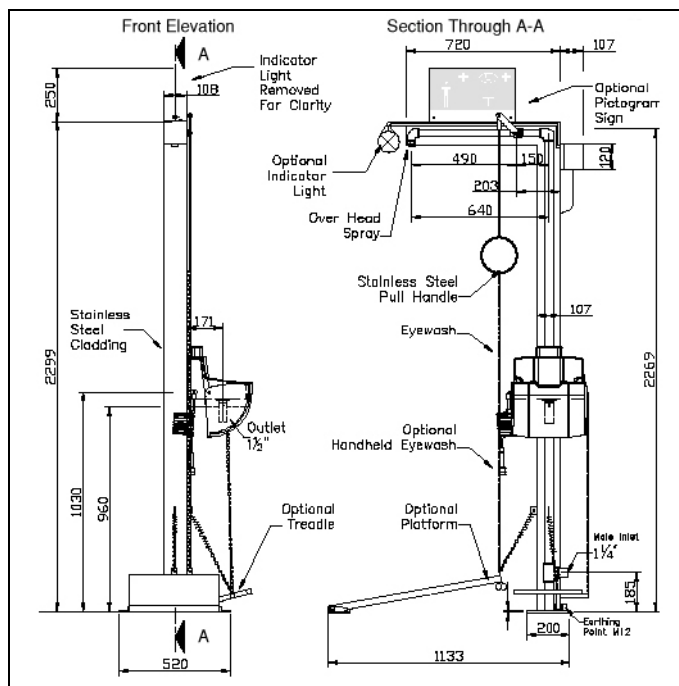
## Frostsichere, beheizte und isolierte Freistehende Körperdusche mit Augendusche mit Abdeckung zur Bodenmontage



### Frostsichere, beheizte und isolierte Freistehende Körperdusche mit Augendusche mit Abdeckung zur Bodenmontage

- Standfuß mit 4 Befestigungsbohrungen aus Edelstahl 1.4301 (AISI304)
  - Standrohr 1 1/4 Zoll einteilig aus Stahl verzinkt mit unterem Anschluss 1 1/4 Zoll AG
  - Duscharm aus Stahl verzinkt, Gesamtlänge 720mm
  - Verkleidung der Verrohrung und Isolierung aus Edelstahl 1.4301 (AISI304), inklusive Hinweisstreifen grün/weiß
  - Kugelhahn mit Zugstangenbetätigung aus Messing, Kugelhahn nicht selbsttätig schließend
  - Hochleistungsduchkopf aus Kunststoff mit verbessertem Strahlbild, Volumenstrom ca. 115 l/min bei 2 bar Fließdruck, korrosionsbeständig, weitestgehend verkalkungs- und wartungsfrei, sehr robust, selbst entleerend
  - Gesamthöhe 2299mm, Ausladung 720mm
  - Augendusche mit Abdeckung und Auffangwanne aus unzerbrechlichem und UV-beständigem ABS-Kunststoff
  - Auslösung durch Aufklappen der Abdeckung oder Betätigen des großen Auslöseknopfes
  - Perlatoren für einen weichen Wasserstrahl
  - Wasserablauf: 1 1/4 Zoll AG
  - Inklusive Hinweisschild nach DIN 12000 auf der Abdeckung
  - Isolierung, Beheizung über selbstregelndes Begleitheizkabel
  - Außenluftthermostat und Energiesparschaltung (Abschaltung der Begleitheizung bei 14°C, Einschaltung bei 4°C)
  - elektrischer Anschluss 230V-50Hz
  - nach DIN 12899 Teil 1-3
- Fabrikat: BREUELL oder gleichwertig  
Artikel-Nr.: BR 818 005

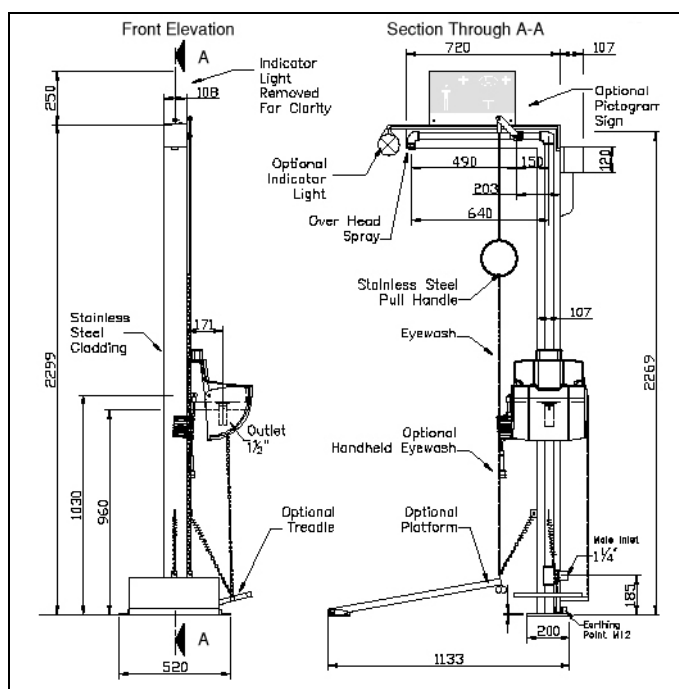
## BR 818 005 / ex Frostsichere, beheizte und isolierte Freistehende Körperdusche mit Augendusche mit Abdeckung zur Bodenmontage, für EX-Zone 1 & 2



### Frostsichere, beheizte und isolierte Freistehende Körperdusche mit Augendusche mit Abdeckung zur Bodenmontage, für EX-Zone 1 & 2

- Standfuß mit 4 Befestigungsbohrungen aus Edelstahl 1.4301 (AISI304)
  - Standrohr 1 1/4 Zoll einteilig aus Stahl verzinkt mit unterem Anschluss 1 1/4 Zoll AG
  - Duscharm aus Stahl verzinkt, Gesamtlänge 720mm
  - Verkleidung der Verrohrung und Isolierung aus Edelstahl 1.4301 (AISI304), inklusive Hinweistreifen grün/weiß
  - Kugelhahn mit Zugstangenbetätigung aus Messing, Kugelhahn nicht selbsttätig schließend
  - Hochleistungsduschkopf aus Kunststoff mit verbessertem Strahlbild, Volumenstrom ca. 115 l/min bei 2 bar Fließdruck, korrosionsbeständig, weitestgehend verkalkungs- und wartungsfrei, sehr robust, selbst entleerend
  - Gesamthöhe 2299mm, Ausladung 720mm
  - Augendusche mit Abdeckung und Auffangwanne aus unzerbrechlichem und UV-beständigem ABS-Kunststoff
  - Auslösung durch Aufklappen der Abdeckung oder Betätigen des großen Auslöseknopfes
  - Perlatoren für einen weichen Wasserstrahl
  - Wasserablauf: 1 1/4 Zoll AG
  - Inklusive Hinweisschild nach DIN 12000 auf der Abdeckung
  - Isolierung, Beheizung über selbstregelndes Begleitheizkabel
  - alle elektrischen Teile ex-geschützt, mit ATEX-Zertifikat für die Gesamtkonstruktion
  - Außenluftthermostat und Energiesparschaltung (Abschaltung der Begleitheizung bei 14°C, Einschaltung bei 4°C)
  - elektrischer Anschluss 230V-50Hz
  - nach DIN 12899 Teil 1-3
- Fabrikat: BREUELL oder gleichwertig  
Artikel-Nr.: BR 818 005 / ex

## BR 818 005 / ES Frostsichere, beheizte und isolierte Freistehende Körperdusche mit Augendusche mit Abdeckung zur Bodenmontage, aus Edelstahl

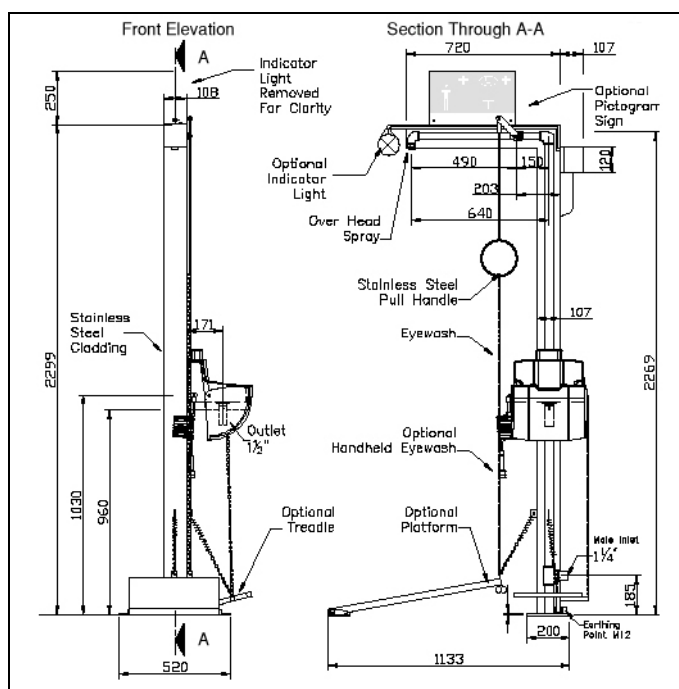


### Frostsichere, beheizte und isolierte Freistehende Körperdusche mit Augendusche mit Abdeckung zur Bodenmontage, aus Edelstahl

- Standfuß mit 4 Befestigungsbohrungen aus Edelstahl 1.4301 (AISI304)
  - Standrohr 1 1/4 Zoll einteilig aus Edelstahl 1.4301 (AISI304) mit unterem Anschluss 1 1/4 Zoll AG
  - Duscharm aus Edelstahl 1.4301 (AISI304), Gesamtlänge 720mm
  - Verkleidung der Verrohrung und Isolierung aus Edelstahl 1.4301 (AISI304), inklusive Hinweisstreifen grün/weiß
  - Kugelhahn mit Zugstangenbetätigung aus Edelstahl 1.4571 (AISI316), Kugelhahn nicht selbsttätig schließend
  - Hochleistungsduchkopf aus Kunststoff mit verbessertem Strahlbild, Volumenstrom ca. 115 l/min bei 2 bar Fließdruck, korrosionsbeständig, weitestgehend verkalkungs- und wartungsfrei, sehr robust, selbst entleerend
  - Gesamthöhe 2299mm, Ausladung 720mm
  - Isolierung, Beheizung über selbstregelndes Begleitheizkabel
  - Außenluftthermostat und Energiesparschaltung (Abschaltung der Begleitheizung bei 14°C, Einschaltung bei 4°C)
  - elektrischer Anschluss 230V-50Hz
  - Augendusche mit Abdeckung und Auffangwanne aus unzerbrechlichem und UV-beständigem ABS-Kunststoff
  - Auslösung durch Aufklappen der Abdeckung oder Betätigen des großen Auslöseknopfes
  - Perlatoren für einen weichen Wasserstrahl
  - Wasserablauf: 1 1/4 Zoll AG
  - Inklusive Hinweisschild nach DIN 12000 auf der Abdeckung
  - nach DIN 12899 Teil 1-3
- Fabrikat: BREUELL oder gleichwertig  
Artikel-Nr.: BR 818 005 / ES

BR 818 005 / ES / ex

## Frostsichere, beheizte und isolierte Freistehende Körperdusche mit Augendusche mit Abdeckung zur Bodenmontage, aus Edelstahl, für EX-Zone 1 & 2



### Frostsichere, beheizte und isolierte Freistehende Körperdusche mit Augendusche mit Abdeckung zur Bodenmontage, aus Edelstahl, für EX-Zone 1 & 2

- Standfuß mit 4 Befestigungsbohrungen aus Edelstahl 1.4301 (AISI304)
- Standrohr 1 1/4 Zoll einteilig aus Edelstahl 1.4301 (AISI304) mit unterem Anschluss 1 1/4 Zoll AG
- Duscharm aus Edelstahl 1.4301 (AISI304), Gesamtlänge 720mm
- Verkleidung der Verrohrung und Isolierung aus Edelstahl 1.4301 (AISI304), inklusive Hinweisstreifen grün/weiß
- Kugelhahn mit Zugstangenbetätigung aus Edelstahl 1.4571 (AISI316), Kugelhahn nicht selbsttätig schließend
- Hochleistungsduchkopf aus Kunststoff mit verbessertem Strahlbild, Volumenstrom ca. 115 l/min bei 2 bar Fließdruck, korrosionsbeständig, weitestgehend verkalkungs- und wartungsfrei, sehr robust, selbst entleerend
- Gesamthöhe 2299mm, Ausladung 720mm
- Isolierung, Beheizung über selbstregelndes Begleitheizkabel
- alle elektrischen Teile ex-geschützt, mit ATEX-Zertifikat für die Gesamtkonstruktion
- Außenluftthermostat und Energiesparschaltung (Abschaltung der Begleitheizung bei 14°C, Einschaltung bei 4°C)
- elektrischer Anschluss 230V-50Hz
- Augendusche mit Abdeckung und Auffangwanne aus unzerbrechlichem und UV-beständigem ABS-Kunststoff
- Auslösung durch Aufklappen der Abdeckung oder Betätigen des großen Auslöseknopfes
- Perlatoren für einen weichen Wasserstrahl
- Wasserablauf: 1 1/4 Zoll AG
- Inklusive Hinweisschild nach DIN 12000 auf der Abdeckung
- nach DIN 12899 Teil 1-3

Fabrikat: BREUELL oder gleichwertig

Artikel-Nr.: BR 818 005 / ES / ex