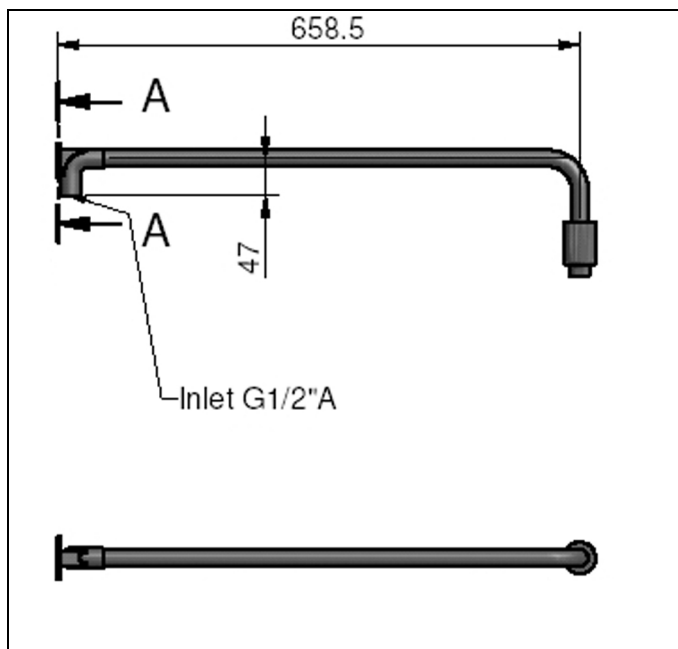


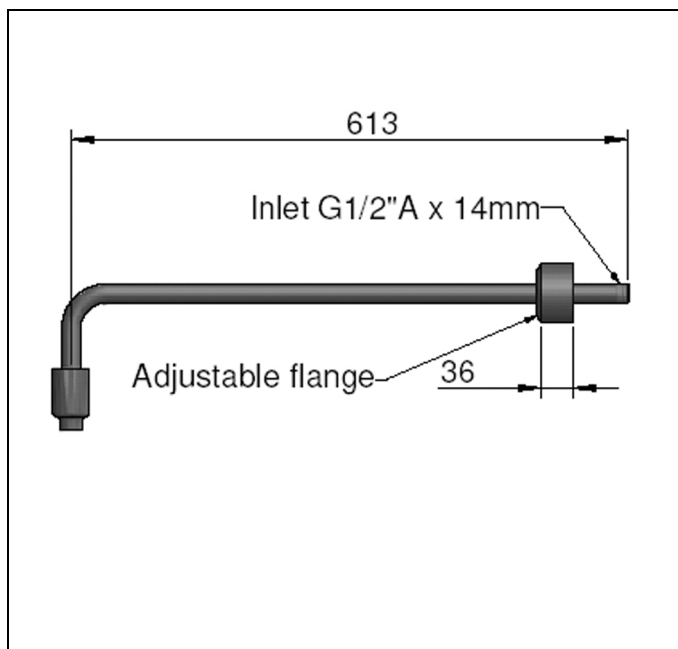
## BR 071 015 Körperdusche ohne Betätigung, für Wandmontage Aufputz



### Körperdusche ohne Betätigung, für Wandmontage Aufputz

- Wandduscharm aus Messing, chemikalienbeständig grün pulverbeschichtet RAL6024, Ausladung 660mm
  - Wandflansch aus Messing, chemikalienbeständig grün pulverbeschichtet RAL6024, Anschluss G $\frac{1}{2}$  Zoll IG
  - Hochleistungsduchkopf aus Kunststoff schwarz mit verbessertem Strahlbild, Volumenstrom ca. 60l/min. bei 1bar
  - Fliessdruck, korrosionsbeständig, weitestgehend verkalkungs- und wartungsfrei, sehr robust, selbst entleerend
  - selbstklebendes Hinweisschild 100x100mm
  - Anbringungshöhe: 2350mm
  - Anbringungshöhe über der Tür: mindestens 170mm
  - nach DIN 12899 Teil 1
- Fabrikat: BREUELL oder gleichwertig  
Artikel-Nr.: BR 071 015

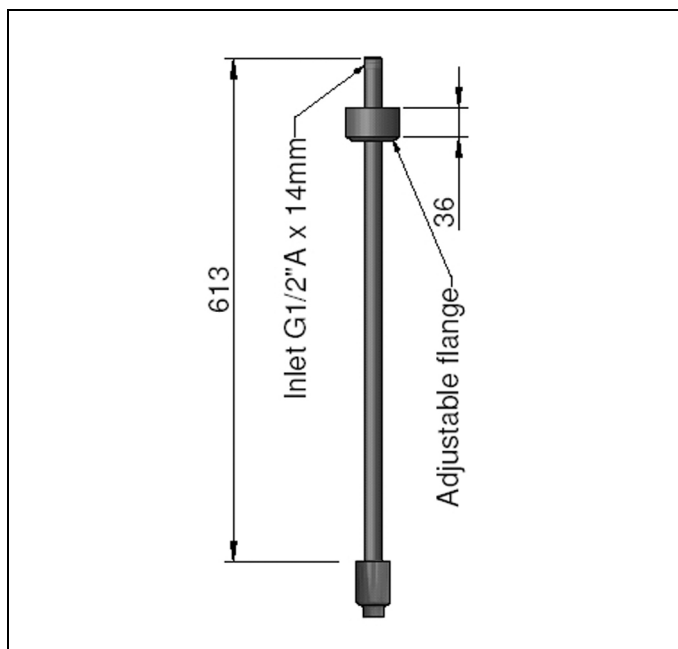
## BR 072 015 Körperdusche ohne Betätigung, für Wandmontage Unterputz



### Körperdusche ohne Betätigung, für Wandmontage Unterputz

- Wandduscharm aus Messing, chemikalienbeständig grün pulverbeschichtet RAL6024, Anschluss G½ Zoll AG, Ausladung 610mm
  - Schubrosette aus Polyamid RAL6024, zur Abdeckung des Installationsanschlusses
  - Hochleistungsduschkopf aus Kunststoff schwarz mit verbessertem Strahlbild, Volumenstrom ca. 60l/min. bei 1bar Fließdruck, korrosionsbeständig, weitestgehend verkalkungs- und wartungsfrei, sehr robust, selbst entleerend
  - selbstklebendes Hinweisschild 100x100mm
  - Anbringungshöhe: 2350mm
  - Anbringungshöhe über der Tür: mindestens 170mm
  - nach DIN 12899 Teil 1
- Fabrikat: BREUELL oder gleichwertig  
Artikel-Nr.: BR 072 015

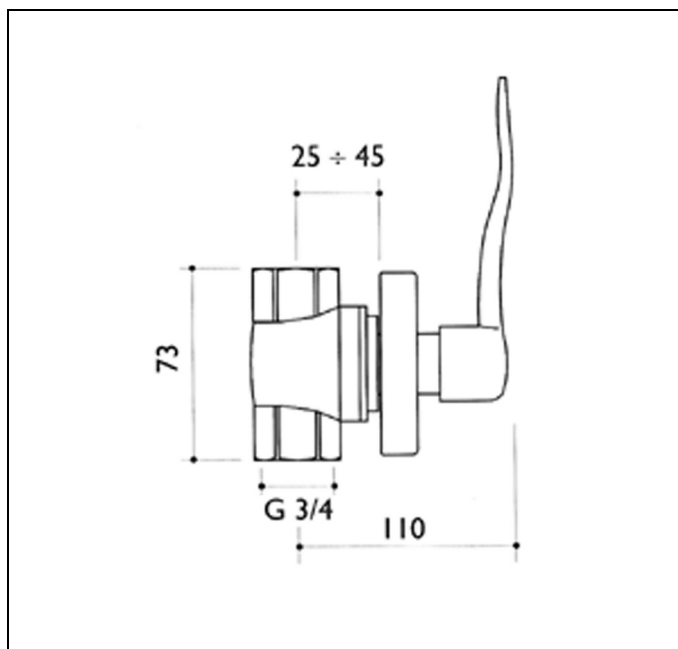
## BR 075 015 Körperdusche ohne Betätigung, für Deckenmontage Unterputz



### Körperdusche ohne Betätigung, für Deckenmontage Unterputz

- Deckenduscharm aus Messing, chemikalienbeständig grün pulverbeschichtet RAL6024, Anschluss G $\frac{1}{2}$  Zoll AG,
  - Schubrosette aus Polyamid RAL6024, zur Abdeckung des Installationsanschlusses
  - Hochleistungsduchkopf aus Kunststoff schwarz mit verbessertem Strahlbild, Volumenstrom ca. 60l/min. bei 1bar Fliessdruck, korrosionsbeständig, weitestgehend verkalkungs- und wartungsfrei, sehr robust, selbst entleerend
  - Gesamtlänge 680mm
  - selbstklebendes Hinweisschild 100x100mm
  - nach DIN 12899 Teil 1
- Fabrikat: BREUELL oder gleichwertig  
Artikel-Nr.: BR 075 015

## BR 023 915 Schwenkhebelventil $\frac{3}{4}$ Zoll, für Wandmontage Auf-/Unterputz



### Schwenkhebelventil $\frac{3}{4}$ Zoll, für Wandmontage Auf-/Unterputz

- Ventilgehäuse aus Messing, chemikalienbeständig grün pulverbeschichtet
  - Dichtelemente aus Perbunan
  - Hebel aus Kunststoff rot, Hebellänge 190mm
  - Anschluss:  $\frac{3}{4}$  Zoll IG
  - Einbautiefe: 25-45mm
  - nach DIN 12899 Teil 1
- Fabrikat: BREUELL oder gleichwertig  
Artikel-Nr.: BR 023 915

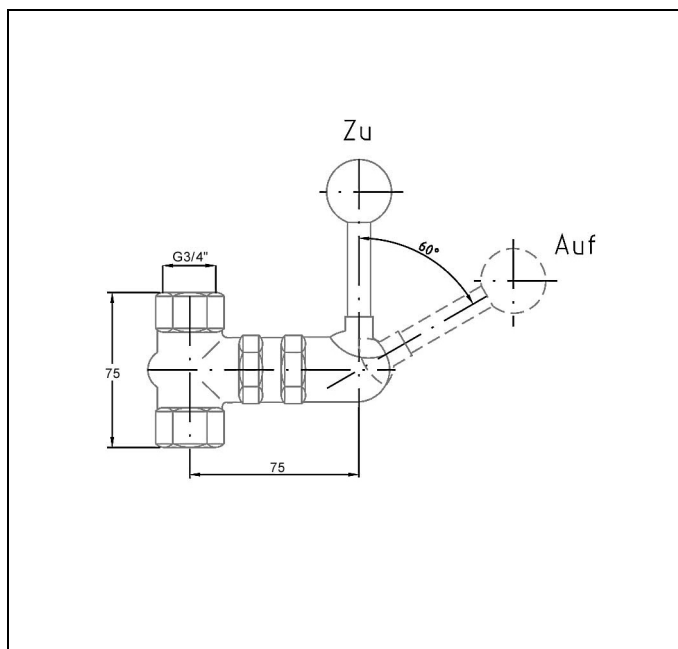
#### Zubehör:

Spindelverlängerung 23mm  
Artikel-Nr.: BR 023 915 – 23

Spindelverlängerung 150mm  
Artikel-Nr.: BR 023 915 – 150

Spindelverlängerung 530mm  
Artikel-Nr.: BR 023 915 – 530

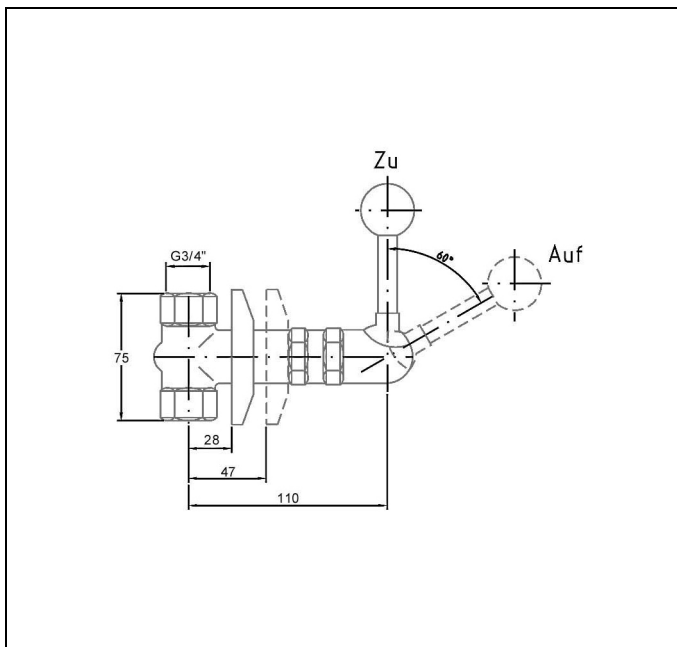
## BR 024 915 Kipphebelventil 3/4 Zoll, für Wandmontage Aufputz



### Kipphebelventil 3/4 Zoll, für Wandmontage Aufputz

- Ventilgehäuse aus Messing, chemikalienbeständig grün pulverbeschichtet
  - Dichtelemente aus Perbunan
  - Hebel aus Messing, chemikalienbeständig grün pulverbeschichtet
  - mit Fingerquetschschutz
  - Anschluss: 3/4 Zoll IG
  - nach DIN 12899 Teil 1
- Fabrikat: BREUELL oder gleichwertig  
Artikel-Nr.: BR 024 915

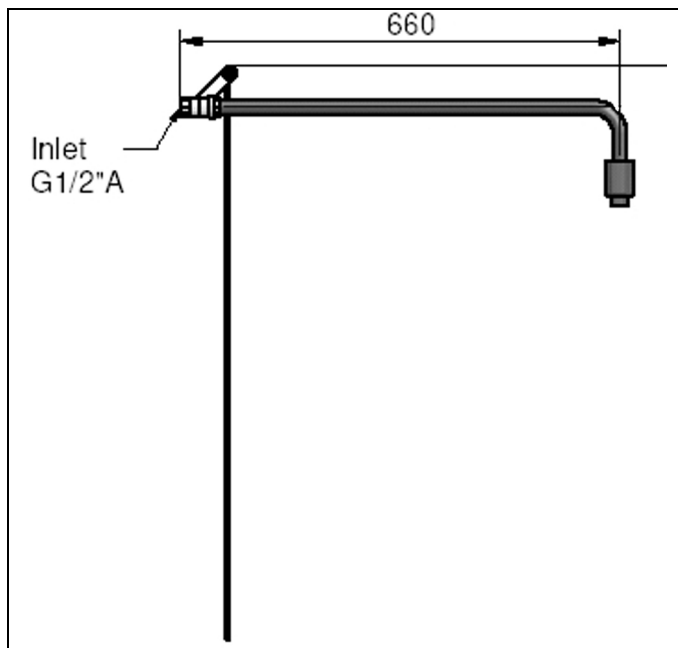
## BR 025 915 Kipphebelventil 3/4 Zoll, für Wandmontage Unterputz



### Kipphebelventil 3/4 Zoll, für Wandmontage Unterputz

- Ventilgehäuse aus Messing, chemikalienbeständig grün pulverbeschichtet
  - Dichtelemente aus Perbunan
  - Schubrosette aus Polyamid
  - Hebel aus Messing, chemikalienbeständig grün pulverbeschichtet
  - mit Fingerquetschschutz
  - für Einbautiefe 28 – 47 mm
  - Anschluss: 3/4 Zoll IG
  - nach DIN 12899 Teil 1
- Fabrikat: BREUELL oder gleichwertig  
Artikel-Nr.: BR 025 915

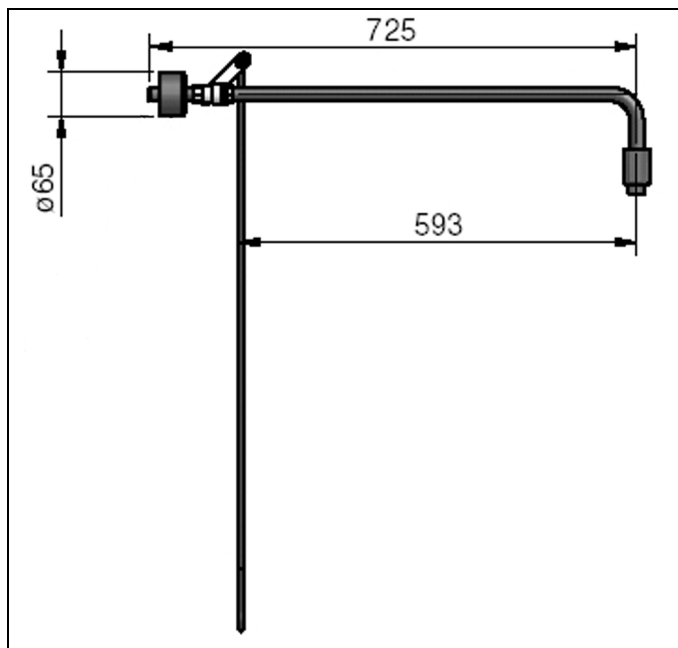
## BR 080 015 Körperdusche mit Betätigung, für Wandmontage



### Körperdusche mit Betätigung, für Wandmontage

- Wandduscharm aus Messing, chemikalienbeständig grün pulverbeschichtet RAL6024, Anschluss G $\frac{1}{2}$  Zoll IG, Ausladung 660mm
  - Kugelhahn mit Zugstangenbetätigung, chemikalienbeständig grün pulverbeschichtet RAL6024, Zugstange mit Triangel Länge 700mm
  - Hochleistungsduchkopf aus Kunststoff schwarz mit verbessertem Strahlbild, Volumenstrom ca. 60l/min. bei 1bar Fließdruck, korrosionsbeständig, weitestgehend verkalkungs- und wartungsfrei, sehr robust, selbst entleerend
  - selbstklebendes Hinweisschild 100x100mm
  - Anbringungshöhe: 2350mm
  - nach DIN 12899 Teil 1
- Fabrikat: BREUELL oder gleichwertig  
Artikel-Nr.: BR 080 015

## BR 081 015 Körperdusche mit Betätigung, für Wandmontage Unterputz

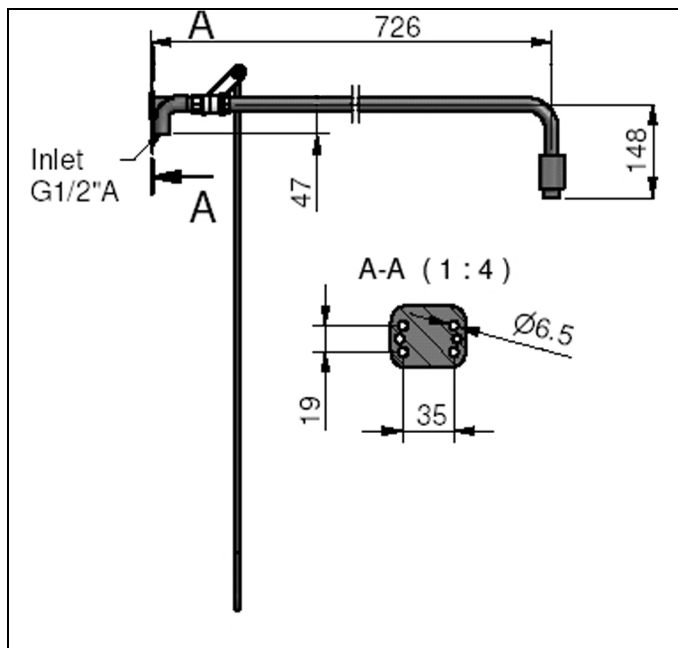


### Körperdusche mit Betätigung, für Wandmontage Unterputz

- Wandduscharm aus Messing, chemikalienbeständig grün pulverbeschichtet RAL6024, Anschluss G $\frac{1}{2}$  Zoll AG, Ausladung 725mm
  - Schubrosette aus Polyamid RAL6024 zur Abdeckung des Installationsanschlusses
  - Kugelhahn mit Zugstangenbetätigung, chemikalienbeständig grün pulverbeschichtet RAL6024, Zugstange mit Triangel Länge 700mm
  - Hochleistungsduchkopf aus Kunststoff schwarz mit verbessertem Strahlbild, Volumenstrom ca. 60l/min. bei 1bar Fliessdruck, korrosionsbeständig, weitestgehend verkalkungs- und wartungsfrei, sehr robust, selbst entleerend
  - selbstklebendes Hinweisschild 100x100mm
  - Anbringungshöhe: 2350mm
  - nach DIN 12899 Teil 1
- Fabrikat: BREUELL oder gleichwertig  
Artikel-Nr.: BR 081 015



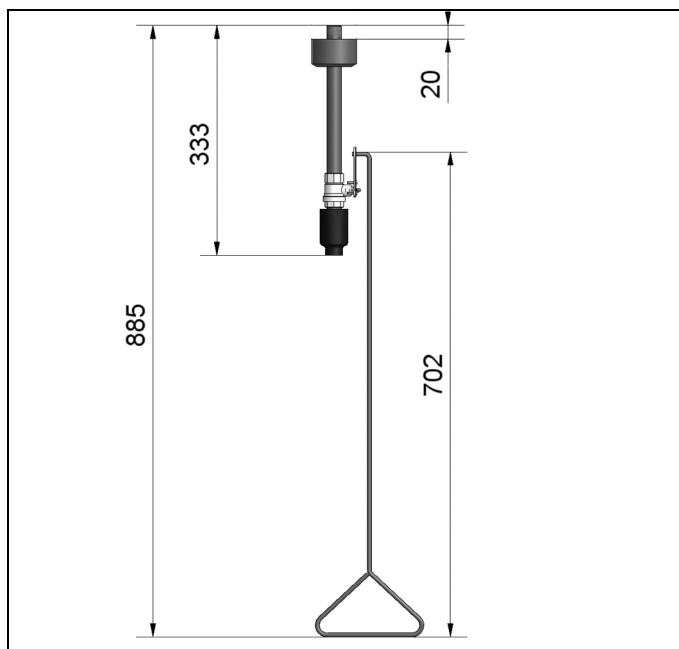
## BR 082 015 Körperdusche mit Betätigung, für Wandmontage Aufputz



### Körperdusche mit Betätigung, für Wandmontage Aufputz

- Wandduscharm aus Messing, chemikalienbeständig grün pulverbeschichtet RAL6024, Ausladung 725mm
  - Wandflansch aus Messing, chemikalienbeständig grün pulverbeschichtet RAL6024, Anschluss G $\frac{1}{2}$  Zoll IG
  - Kugelhahn mit Zugstangenbetätigung, chemikalienbeständig grün pulverbeschichtet RAL6024, Zugstange mit Triangel Länge 700mm
  - Hochleistungsduchkopf aus Kunststoff schwarz mit verbessertem Strahlbild, Volumenstrom ca. 60l/min. bei 1bar Fließdruck, korrosionsbeständig, weitestgehend verkalkungs- und wartungsfrei, sehr robust, selbst entleerend
  - selbstklebendes Hinweisschild 100x100mm
  - Anbringungshöhe: 2350mm
  - nach DIN 12899 Teil 1
- Fabrikat: BREUELL oder gleichwertig  
Artikelnummer: BR 082 015

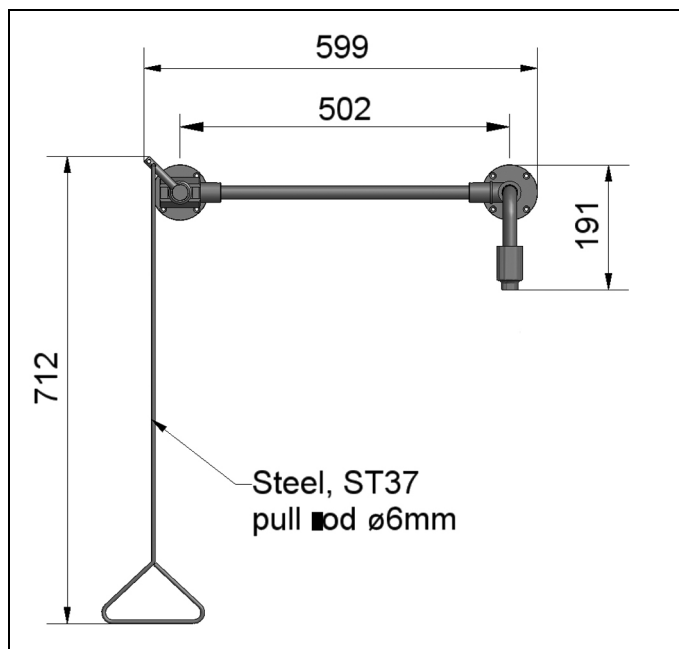
## BR 083 015 Körperdusche mit Betätigung, für Deckenmontage Unterputz



### Körperdusche mit Betätigung, für Deckenmontage Unterputz

- Deckenduscharm aus Messing, chemikalienbeständig grün pulverbeschichtet RAL6024, Anschluss G $\frac{1}{2}$  Zoll AG, Gesamtlänge 333mm
  - Schubrosette aus Polyamid RAL6024 zur Abdeckung des Installationsanschlusses
  - Kugelhahn mit Zugstangenbetätigung, chemikalienbeständig grün pulverbeschichtet RAL6024, Zugstange mit Triangel Länge 700mm
  - Hochleistungsduschkopf aus Kunststoff schwarz mit verbessertem Strahlbild, Volumenstrom ca. 60l/min. bei 1bar Fließdruck, korrosionsbeständig, weitestgehend verkalkungs- und wartungsfrei, sehr robust, selbst entleerend
  - selbstklebendes Hinweisschild 100x100mm
  - nach DIN 12899 Teil 1
- Fabrikat: BREUELL oder gleichwertig  
Artikel-Nr.: BR 083 015

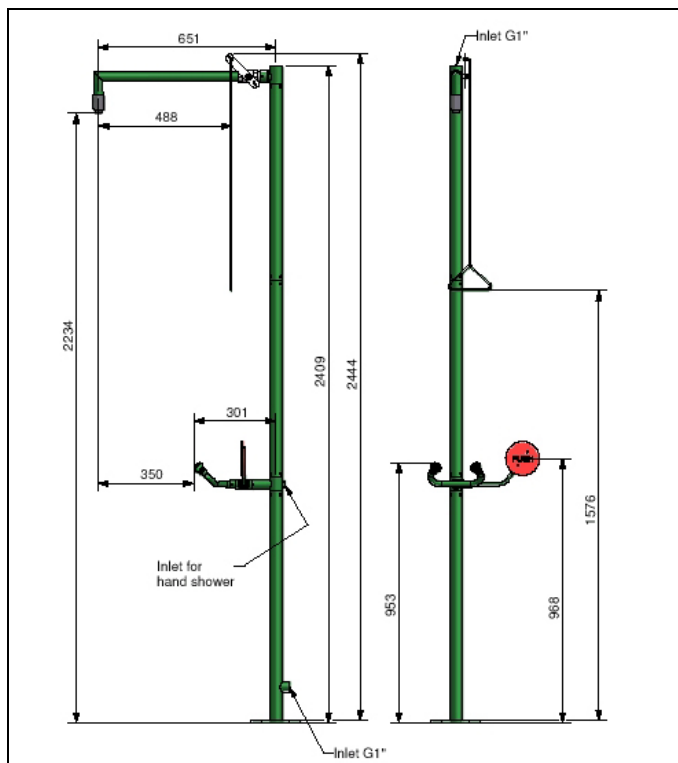
## BR 084 015 Körperdusche mit Betätigung, für Übertürmontage Aufputz



### Körperdusche mit Betätigung, für Übertürmontage Aufputz

- Wandduscharm aus Messing, chemikalienbeständig grün pulverbeschichtet RAL6024, Ausladung ges. 670mm
  - Wandflansch aus Messing, chemikalienbeständig grün pulverbeschichtet RAL6024
  - Verbindungsstück  $\frac{3}{4}$  Zoll, chemikalienbeständig grün pulverbeschichtet RAL6024, Länge ges. 500mm
  - Kugelhahn mit Zugstangenbetätigung auf Wandflansch rechts bzw. links von der Tür, chemikalienbeständig grün pulverbeschichtet RAL6024, Kugelhahn mit Schnellmontagesystem für leichten Aus- und Einbau im Wartungsfall, Anschluss G1 Zoll IG bzw.  $\frac{3}{4}$  Zoll AG, Zugstange mit Triangel Länge 700mm
  - Hochleistungsduschkopf aus Kunststoff schwarz mit verbessertem Strahlbild, Volumenstrom ca. 60l/min. bei 1bar Fließdruck, korrosionsbeständig, weitestgehend verkalkungs- und wartungsfrei, sehr robust, selbst entleerend
  - selbstklebendes Hinweisschild 100x100mm
  - Anbringungshöhe: 2350mm
  - Anbringungshöhe über der Tür: mindestens 170mm
  - nach DIN 12899 Teil 1
- Fabrikat: BREUELL oder gleichwertig  
Artikelnummer: BR 084 015

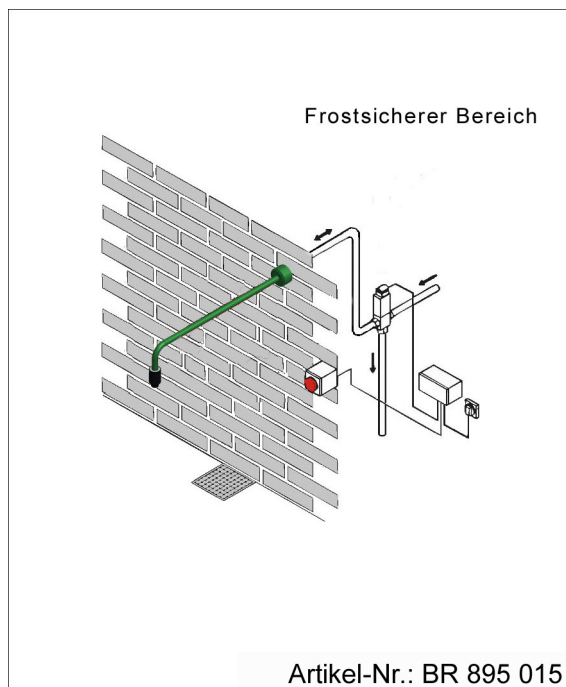
## BR 830 015 Körperdusche mit fest montierter Augendusche, freistehend



### Körperdusche mit fest montierter Augendusche, freistehend

- Standfuss aus Edelstahl mit 4 Befestigungsbohrungen, chemikalienbeständig pulverbeschichtet RAL6024
  - Standrohr aus Edelstahl, chemikalienbeständig pulverbeschichtet RAL6024, mit oberem und unterem Anschluss G1 Zoll AG, mit Abgang G  $\frac{3}{4}$  Zoll IG
  - Duscharm aus Edelstahl, chemikalienbeständig pulverbeschichtet RAL6024, Anschluss G  $\frac{3}{4}$  Zoll AG,
  - Kugelhahn mit Zugstangenbetätigung, chemikalienbeständig pulverbeschichtet RAL6024, Zugstange mit Triangel Länge 700mm
  - Hochleistungsduchkopf aus Kunststoff schwarz mit verbessertem Strahlbild, Volumenstrom ca. 60l/min. bei 1bar Fließdruck, korrosionsbeständig, weitestgehend verkalkungs- und wartungsfrei, sehr robust, selbst entleerend
  - Gesamthöhe 2445mm, Höhe Unterkante Duschkopf 2234mm, Ausladung 650mm
  - selbstklebendes Hinweisschild 100x100mm
  - nach DIN 12899 Teil 1
  - fest montierte Augendusche mit Drückplatte und 2 Duschköpfen 45°
  - Drückplatte aus Kunststoff, mit grossem Signal "PUSH"
  - Kugelhahn 90°-Betätigung, nicht selbsttätig schliessend, Messing, chemikalienbeständig pulverbeschichtet RAL6024
  - breitstrahlende Duschköpfe aus Messing, chemikalienbeständig pulverbeschichtet RAL6024, mit Kunststoffsprühplatte, verkalkungsarm, montiert über Verteilergabel aus Messing, chemikalienbeständig pulverbeschichtet RAL6024, 45° aufgestellt
  - integrierter automatischer Mengenbegrenzer 26l/min.
  - selbstklebendes Hinweisschild 100x100mm
  - nach DIN 12899 Teil 1-3
- Fabrikat: BREUELL oder gleichwertig  
Artikelnummer: BR 830 015

## BR 895 015 Elektronische Frostsichere Körperdusche, für Wandmontage Unterputz



### Elektronische Frostsichere Körperdusche, für Wandmontage Unterputz

- Wandduscharm aus Messing, chemikalienbeständig pulverbeschichtet RAL6024, Anschluss G ½ Zoll AG, Ausladung 615mm
  - Schubrosette aus Polyamid RAL6024, zur Abdeckung des Installationsanschlusses
  - Hochleistungsduschkopf aus Kunststoff schwarz mit verbessertem Strahlbild, Volumenstrom ca. 80l/min. bei 1bar Fliessdruck, korrosionsbeständig, weitestgehend verkalkungs- und wartungsfrei, sehr robust, selbst entleerend
  - Zwei-Wege-Magnetventil, stromlos geöffnet, Anschluss 1 Zoll IG
  - Zwei-Wege-Magnetventil, stromlos geschlossen, Anschluss 1 Zoll IG
  - T-Stück 1 Zoll AG
  - Steuerbox mit zusätzlichem potentialfreiem Kontakt für Alarmsignal
  - Not-Ein-Taster für den Einsatz in rauem Umfeld, Schutzart IP67, Betätigung über Hand, Ellenbogen und Fuss
  - Hinweisschild 100x100mm
  - Anbringungshöhe: 2350mm
  - nach DIN 12899 Teil 1-3
- Fabrikat: BREUELL oder gleichwertig  
Artikel-Nr.: BR 895 015