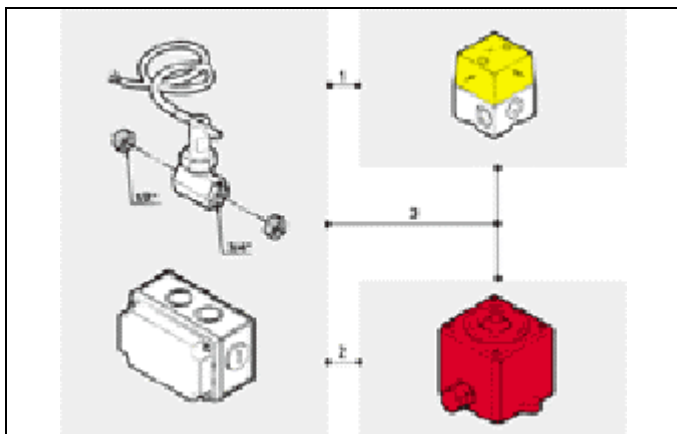


BR 015 005 / BR 015 010 Alarmsystem für Not- und Augenduschen



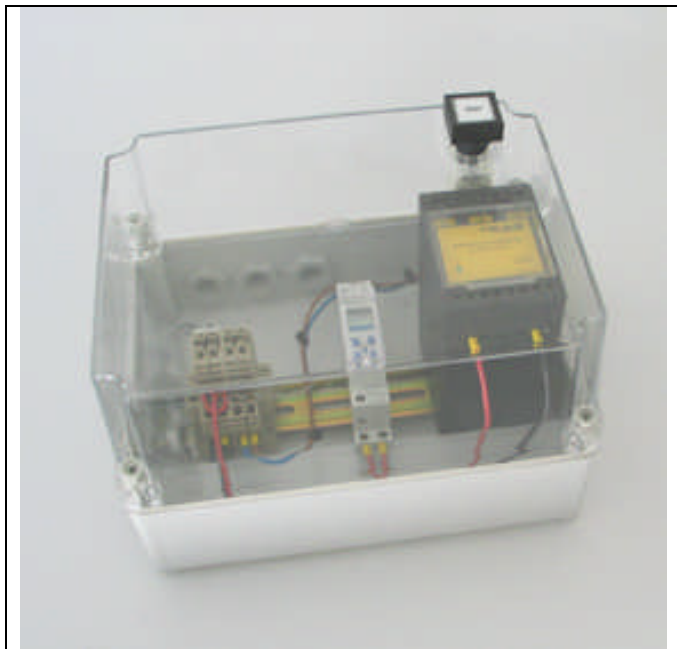
Alarmsystem für Augenduschen

- Elektronikbox zur Steuerung der Alarmsignale
 - Optisches Alarmsignal (gelb)
 - Akustisches Alarmsignal
 - Strömungswächter ½ Zoll (wird im Zulauf der Augendusche installiert)
- Fabrikat: BREUELL oder gleichwertig
Artikel-Nr.: BR 015 005

Alarmsystem für Körperduschen

- Elektronikbox zur Steuerung der Alarmsignale
 - Optisches Alarmsignal (gelb)
 - Akustisches Alarmsignal
 - Strömungswächter ¾ Zoll (wird im Zulauf der Körperdusche installiert)
- Fabrikat: BREUELL oder gleichwertig
Artikel-Nr.: BR 015 010

BR 015 070 / BR 015 075 Spülautomatik für Not- und Augenduschen



Spülautomatik für Not- und Augenduschen mit manueller Sicherheitsabschaltung

- gewährleistet dauerhaft keimfreies Wasser durch die regelmäßige Spülung
- Zeitschaltuhr mit Gangreserve und Sicherheits-PIN, um Gerät vor unbefugter Nutzung zu sperren
- Elektronikbox zur Ansteuerung der Magnetventile, inklusive Prüftaste für manuelle Spülung der Zuleitung
- Zwei-Wege-Magnetventil, stromlos geöffnet, Anschluss ½ Zoll IG
- Zwei-Wege-Magnetventil, stromlos geschlossen, Anschluss ½ Zoll IG
- T-Stück ½ Zoll AG
- Manuelle Sicherheitsabschaltung der Spülautomatik über Not-Aus-Taster

Fabrikat: BREUELL oder gleichwertig

Artikel-Nr.: BR 015 070

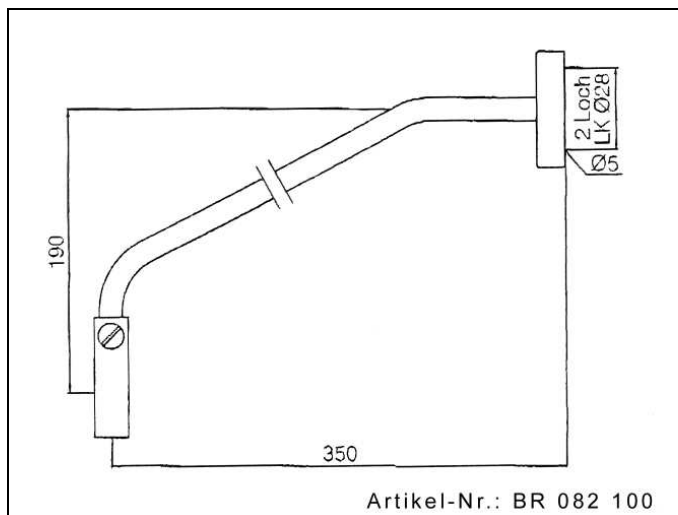
Spülautomatik für Not- und Augenduschen mit automatischer Sicherheitsabschaltung

- gewährleistet dauerhaft keimfreies Wasser durch die regelmäßige Spülung
- Zeitschaltuhr mit Gangreserve und Sicherheits-PIN, um Gerät vor unbefugter Nutzung zu sperren
- Elektronikbox zur Ansteuerung der Magnetventile, inklusive Prüftaste für manuelle Spülung der Zuleitung
- Zwei-Wege-Magnetventil, stromlos geöffnet, Anschluss ½ Zoll IG
- Zwei-Wege-Magnetventil, stromlos geschlossen, Anschluss ½ Zoll IG
- T-Stück ½ Zoll AG
- Automatische Sicherheitsabschaltung der Spülautomatik über Schaltmatte, die vor die Dusche gelegt wird.

Fabrikat: BREUELL oder gleichwertig

Artikel-Nr.: BR 015 075

BR 082 100 Wandarmhalterung für Körperduschen



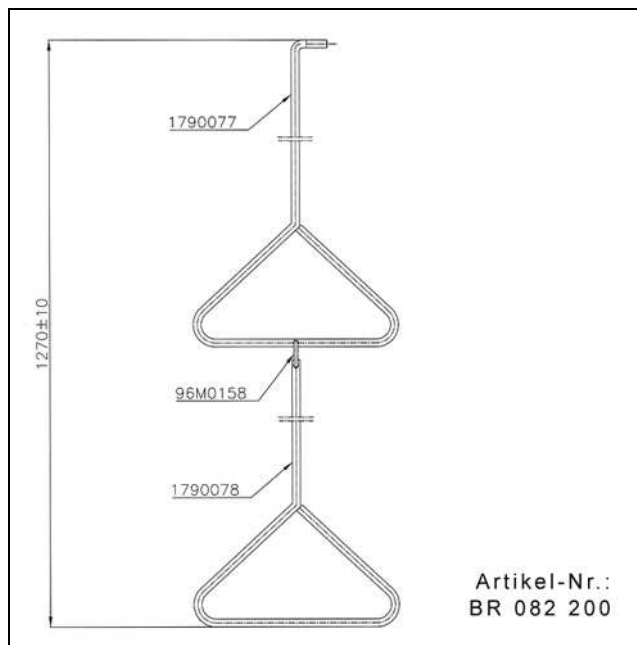
Wandarmhalterung für Körperduschen

- Wandflansch mit 2 Bohrungen 5mm, chemikalienbeständig pulverbeschichtet RAL2002
- Haltestange M8, chemikalienbeständig pulverbeschichtet RAL2002
- Rohrschelle mit Bügel 26mm, verchromt
- Distanzring zu Rohrschelle 20,5mm, Polyamid weiß

Fabrikat: BREUELL oder gleichwertig

Artikel-Nr.: BR 082 100

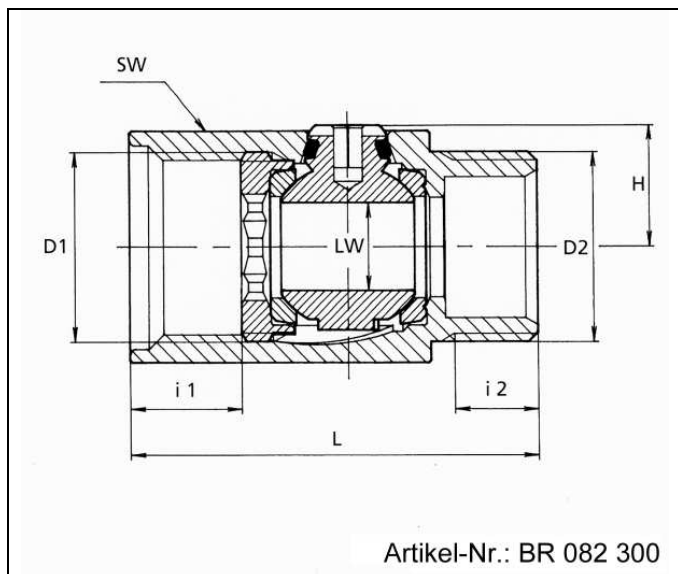
BR 082 200 Behindertengerechte Zugstange (mit 2. Triangel)



Behindertengerechte Zugstange (mit 2. Triangel)

- Zugstange mit zweiter Triangel zur behindertengerechten Auslösung von Körperduschen
 - Gesamtlänge 1270 mm
 - Leichte Bedienung über beide Triangelgriffe
 - Chemikalienbeständige Polyester-Pulver-Lackierung in RAL2002
- Fabrikat: BREUELL oder gleichwertig
Artikel-Nr.: BR 082 200

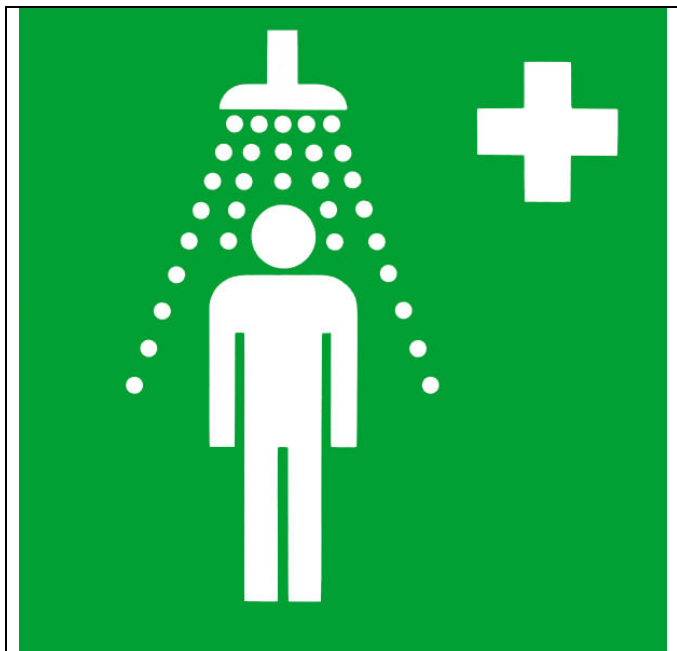
BR 082 300 Service-Absperrung für Körperduschen



Service-Absperrung für Körperduschen

- medienführende Teile aus Messing
 - Ballofix Mini-Kugelhahn verchromt
 - 1 Zoll IG / 1 Zoll AG
 - Betätigung über mitgelieferten Inbusschlüssel
 - Ventil nicht selbsttätig schließend
- Fabrikat: BREUELL (BROEN) oder gleichwertig
Artikel-Nr.: BR 082 300

BR 205 805 Langnachleuchtendes Sicherheitskennzeichen für Körperduschen, Aluminium



Langnachleuchtendes Sicherheitskennzeichen für Körperduschen, Aluminium

- Aluminium, 0,2 bis 0,56 mm stark
 - lang nachleuchtend beschichtet
 - Abmessungen: 150 x 150 mm
 - gemäß DIN 4844-2
- Fabrikat: BREUELL oder gleichwertig
Artikel-Nr.: BR 205 805

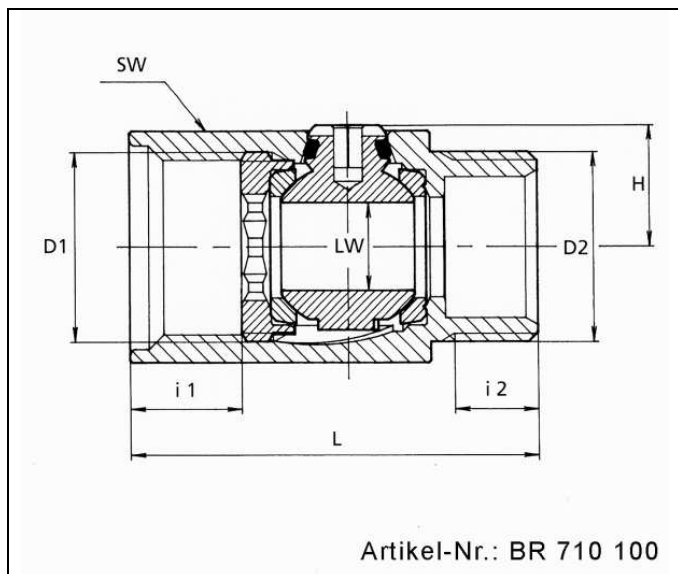
BR 205 810 Langnachleuchtendes Sicherheitskennzeichen für Augenduschen, Aluminium



Langnachleuchtendes Sicherheitskennzeichen für Augenduschen, Aluminium

- Aluminium, 0,2 bis 0,56 mm stark
 - lang nachleuchtend beschichtet
 - Abmessungen: 150 x 150 mm
 - gemäß DIN 4844-2
- Fabrikat: BREUELL oder gleichwertig
Artikel-Nr.: BR 205 810

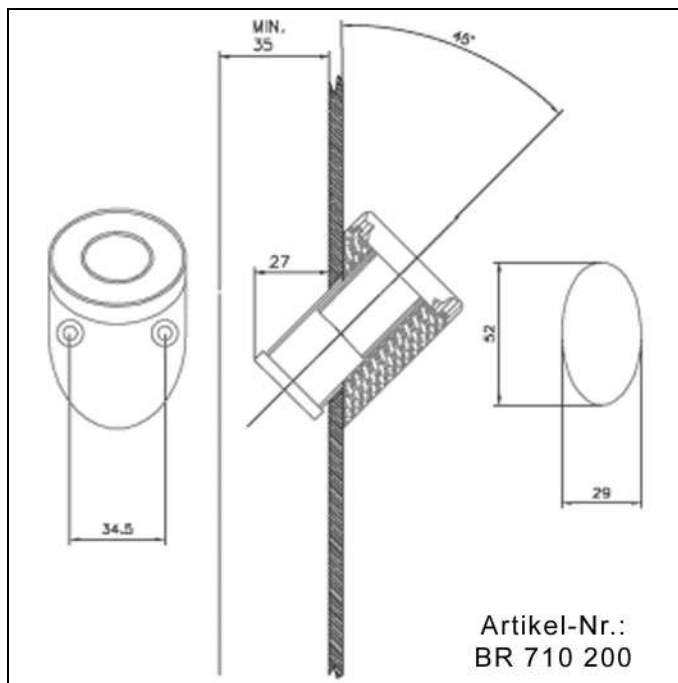
BR 710 100 Service-Absperrung für Hand-Augenduschen



Service-Absperrung für Hand-Augenduschen

- medienführende Teile aus Messing
 - Ballofix Mini-Kugelhahn verchromt
 - ½ Zoll IG / ½ Zoll AG
 - Betätigung über mitgelieferten Inbusschlüssel
 - Ventil nicht selbsttätig schließend
- Fabrikat: BREUELL oder gleichwertig
Artikel-Nr.: BR 710 100

BR 710 200 Wanddurchführung 45° für Hand-Augenduschen



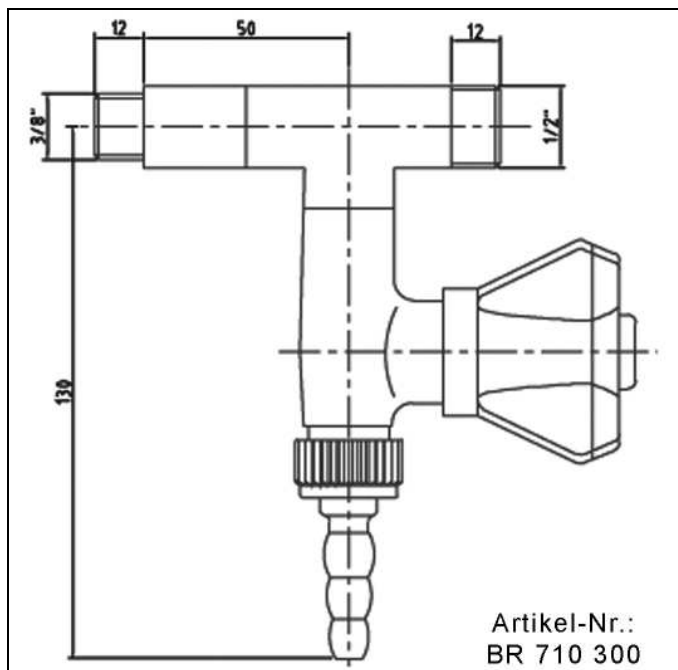
Wanddurchführung 45° für Hand-Augenduschen

- zur frontseitigen Befestigung
- Rosette Messing verchromt
- O-Ring als Abdichtung zur Wandfläche
- Stutzen M28x1,5x25mm
- frontseitiger 45°-Wandadapter mit 2 Befestigungsbohrungen
- Kunststoffhülle als Schlauchsperr

Fabrikat: BREUELL oder gleichwertig

Artikel-Nr.: BR 710 200

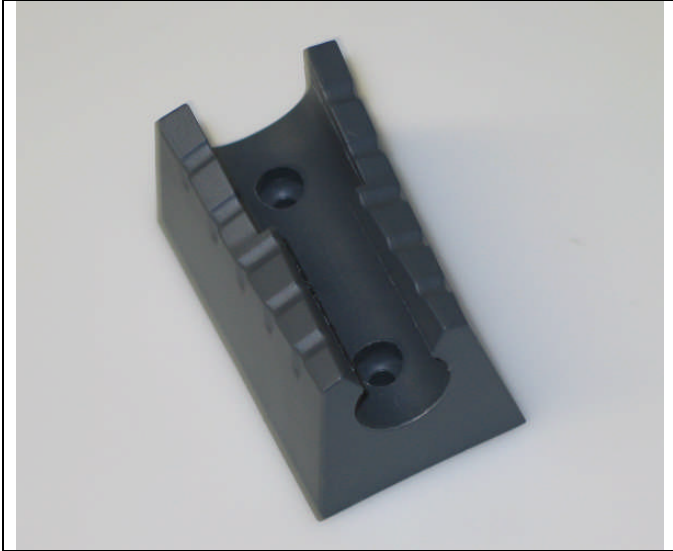
BR 710 300 Anschlussarmatur für Hand-Augenduschen / Kompakt-Augenduschen



Anschlussarmatur für Hand-Augenduschen / Kompakt-Augenduschen

- medienführende Teile aus Messing
 - als Ersatz für Laboreckventil 3/8" zur Schaffung eines zusätzlichen Abgangs zum Anschluss einer Handaugendusche bzw. Kompaktaugendusche
 - eigensicher nach DIN 1988, Schutzklasse 4
 - bestehend aus Kombination Laborarmatur mit Rohrunterbrecher Bauform A2, T-Stück, RAL7001, Ausladung 50mm, Anschluss G3/8"A, freier Abgang G1/2"A
- Fabrikat: BREUELL oder gleichwertig
Artikel-Nr.: BR 710 300

BR 710 400 Wandhalterung für Hand-Augenduschen und Laborhandbrausen



Wandhalterung für Hand-Augenduschen und Laborhandbrausen

- stabile Wandhalterung mit Positionierung der Hand-Augendusche oder Laborhandbrause

Fabrikat: BREUELL (BROEN) oder gleichwertig

Artikel-Nr.: BR 710 400

BR 710 500 Tischdurchführung für Hand-Augenduschen und Laborhandbrausen



Tischdurchführung für Hand-Augenduschen und Laborhandbrausen

- Tischdurchführung M28x1,5x80mm aus Messing
- inklusive Befestigungssatz mit Mutter M28x1,5mm mit 2 Schrauben M5 für schwer zugängliche Montage
- mit Verteilscheibe, Rosette verchromt und Abdichtung zur Tischoberfläche mittels O-Ring

Fabrikat: BREUELL (BROEN) oder gleichwertig

Artikel-Nr.: BR 710 500

BR 710 900 Thermostatmischventil für Augenduschen



Thermostatmischventil für Augenduschen

- Thermostatmischventil für Augenduschen, Einstellbereich 0-38°C, Voreinstellung werksseitig auf ca. 22°C
- automatische Prüfung der Kalt- und Warmwasserzuleitung
- verdeckte Einstellung der Wassertemperatur mit Verbrühungsschutz bei 38°C
- Sicherheitsabschaltung des heißen Wassers bei Ausfall der Kaltwasserzufuhr
- Volumenstrom: 12 Liter/Minute bei 1 bar Fließdruck
- Zuleitung: ¾ Zoll IG, Abgang: ½ Zoll AG
- gemäß ANSI Z 358.1-2004

Fabrikat: BREUELL (BROEN) oder gleichwertig

Artikel-Nr.: BR 710 900

BR 710 950 Thermostatmischventil für Körperduschen



Thermostatmischventil für Körperduschen

- Thermostatmischventil für Körperduschen, Einstellbereich 0-38°C, Voreinstellung werksseitig auf ca. 22°C
 - automatische Prüfung der Kalt- und Warmwasserzuleitung
 - verdeckte Einstellung der Wassertemperatur mit Verbrühungsschutz bei 38°C
 - Sicherheitsabschaltung des heißen Wassers bei Ausfall der Kaltwasserzufuhr
 - Volumenstrom: 60 Liter/Minute bei 1 bar Fließdruck
 - Zuleitung: 1 Zoll AG, Abgang: 1 Zoll AG
 - gemäß ANSI Z 358.1-2004
- Fabrikat: BREUELL (BROEN) oder gleichwertig
Artikel-Nr.: BR 710 950